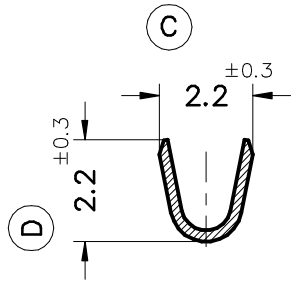
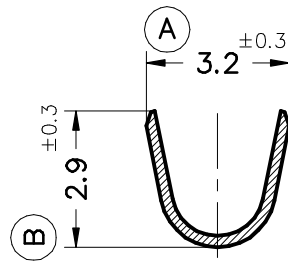


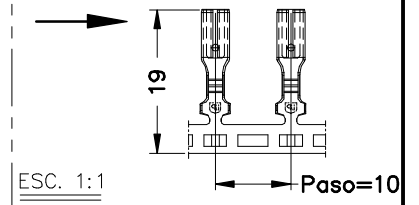
Secc. Z-Z'



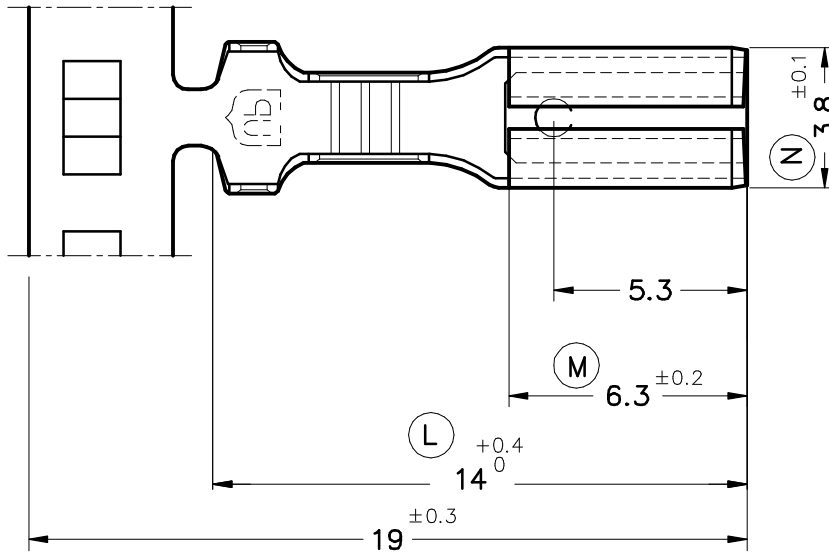
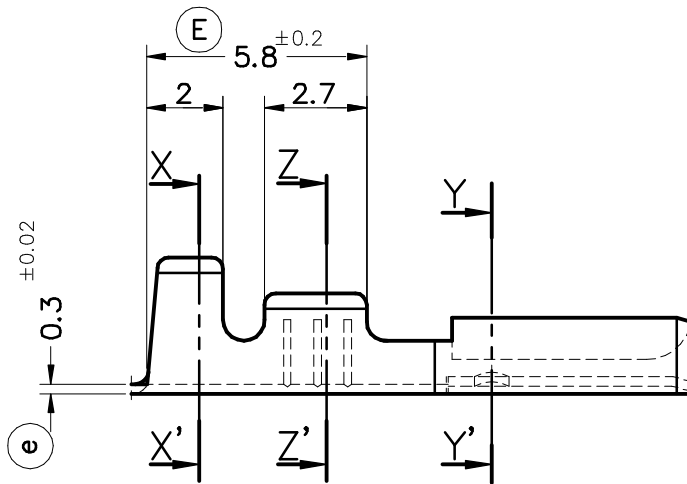
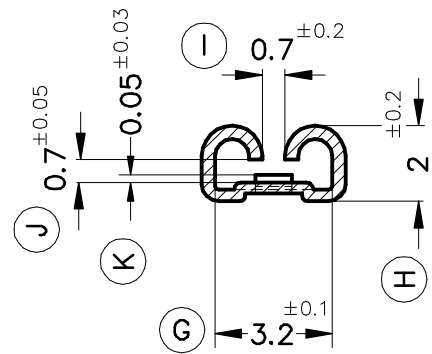
Secc. X-X'



FORMA DE SUMINISTRO



Secc. Y-Y'



4606.31	Pre-estañado	Bronce*	0.3÷0.6mm ²	1.5÷2mm.	2.8x0.8					00	1° Edición	14/07/05
4606.30	Natural	CuSn6										
4606.01	Pre-estañado	Latón*										
4606.00	Natural	CuZn30										
Referencias	Acabados	Material	Sección Conductor	Ø Aislante	Para Macho	A	B	C	D	Rev.	Modificación	Fecha



TERMINAL HEMBRA Serie 2.8



DIBUJADO	V. Roura	12/05/05
CONTROL	F.Adamuz	12/05/05
ESCALA	5/1	

NORMAS MATERIALES	NORMAS DIMENSIONALES	TOLERANCIAS GENERALES
EN 1654*	Especiales	±0.2 ±2°

FORMATO	A4v
NOMBRE	PT4606 "c"
REF.	4606.xx