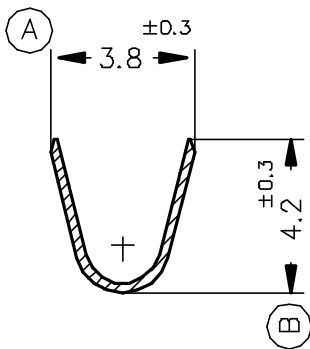
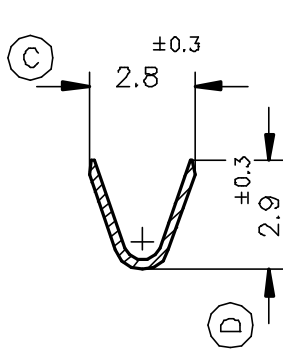


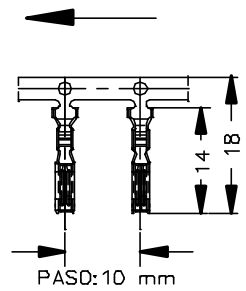
SECC. A-A'



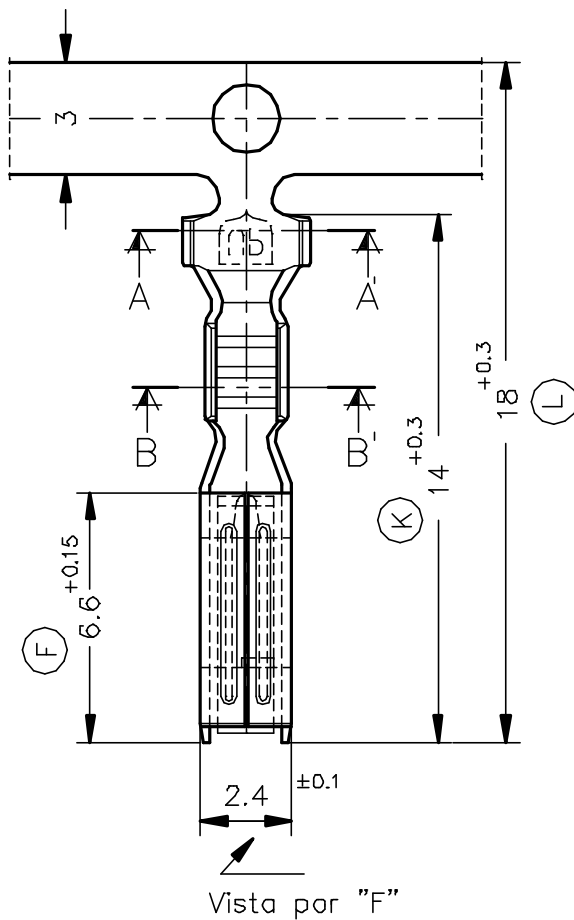
SECC. B-B'



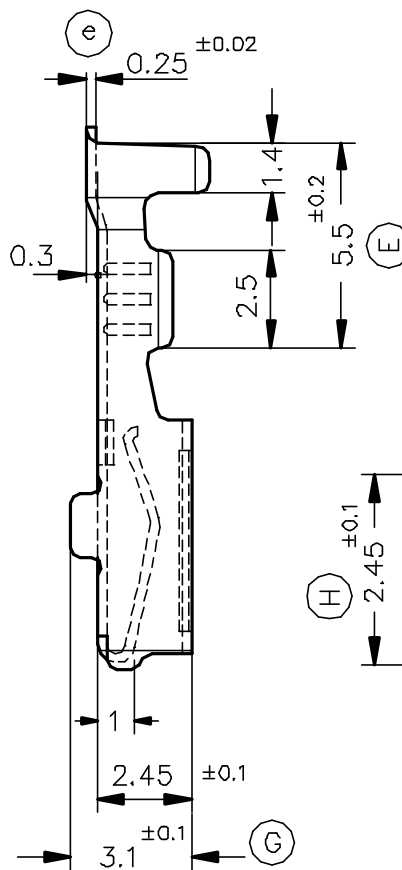
FORMA DE SUMINISTRO



Esc. 1:1

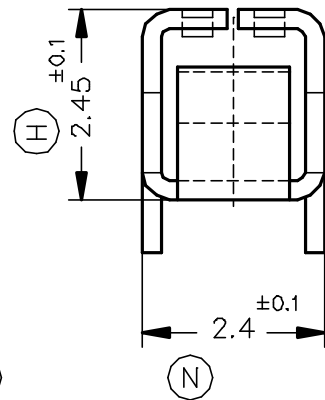


Vista por "F"



Esc.10:1

Vista por "F"



4493.31	Pre-Estañado	Bronce	0.75±1.25mm ²	≤2.4mm.	1.6x0.8										
4493.30	Natural	CuSn6													
4493.01	Pre-Estañado	Latón													
4493.00	Natural	CuZn30													
Referencias	Acabados	Material	Sección Conductor	φ Aislante	Para Macho	A	B	C	D	Rev.	Modificación	Fecha			



TERMINAL HEMBRA 1.6 x 0.8



DIBUJADO	Gemma	06/06/97	NORMAS MATERIALES DIN17670	NORMAS DIMENSIONALES Especiales	TOLERANCIAS GENERALES ±0.2 ±2°	FORMATO	A4v
CONTROL	F.Adamuz	06/06/97				NOMBRE	PT4493 "c"
ESCALA	5/1		REF. 4493.xx				