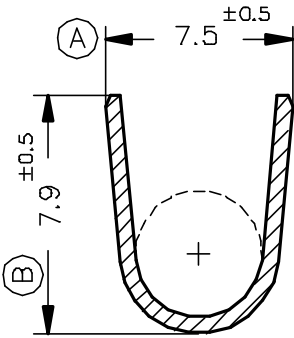
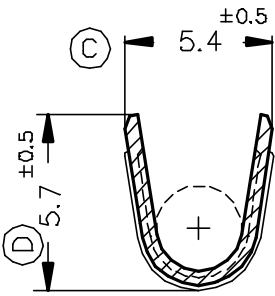


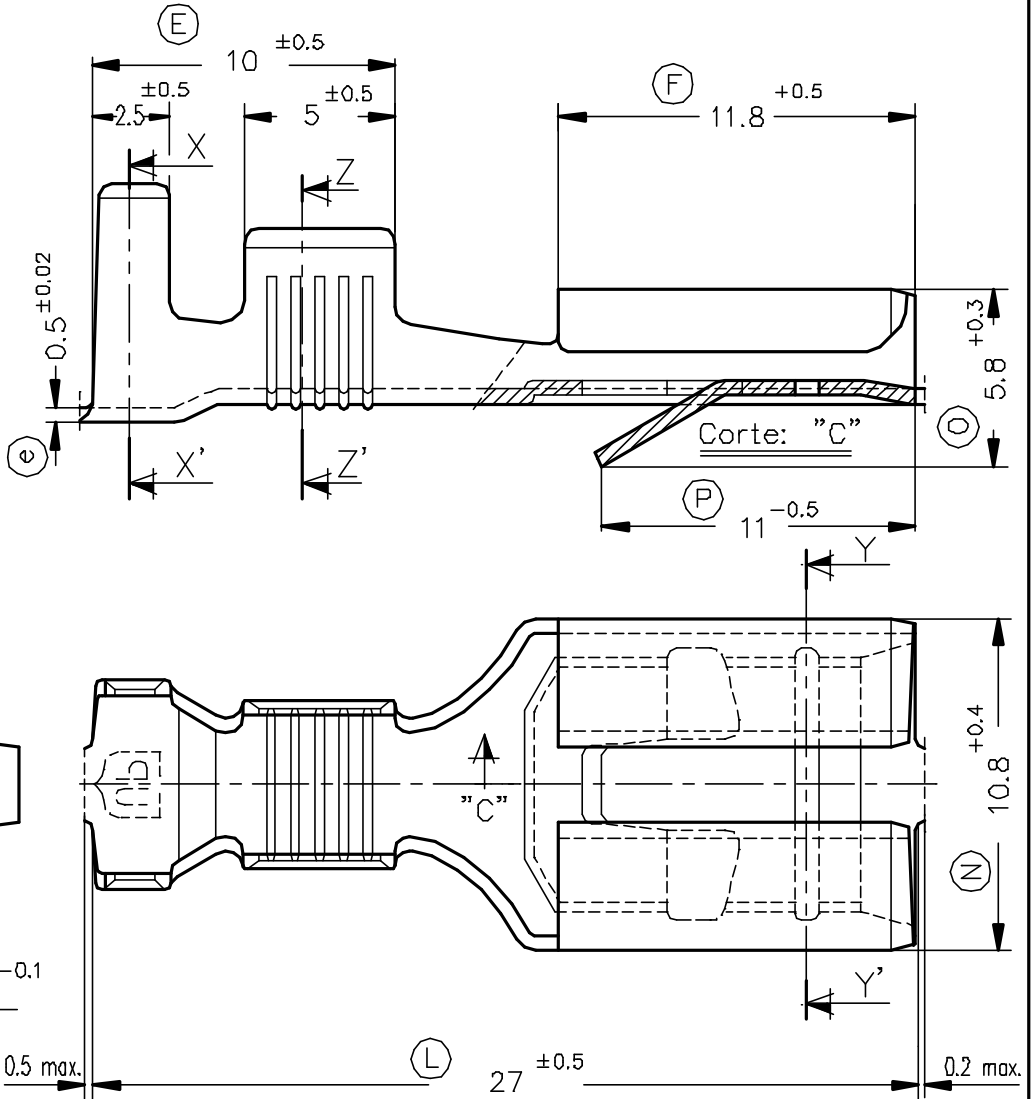
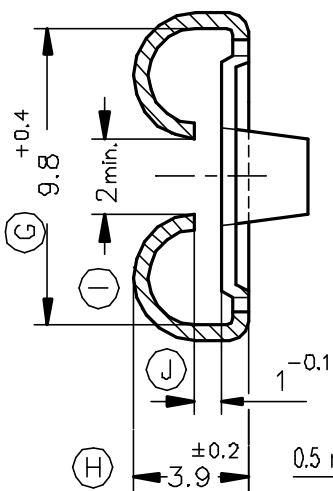
Secc. X-X'



Secc. Z-Z'



Secc. Y-Y'



Nota: Las cotas A,B,O, estan fuera de normativa -DIN- por especificaciones esp.

4382.33	Plateado	Bronce CuSn6	4 ± 6 mm <sup>2</sup>	3.8 ± 5.1 mm.	9.5x1.2						04	Añadir Ref.4382.33	01/03/00
4382.32	Estañado										03	Añadir Ref.4382.03	02/09/98
4382.30	Natural										02	Ⓧ Ⓧ	14/07/97
4382.03	Plateado	Latón CuZn30									01	1ª Edición	15/09/94
4382.02	Estañado												
4382.00	Natural												
Referencias	Acabados	Material	Sección Conductor	∅ Aislante	Para Macho	A	B	C	D	Rev.	Modificación	Fecha	



ESCUBEDO  
Especialistas Eléctricos Escubedo S.A.

TERMINAL HEMBRA PARA CONECTOR Serie 9.5



DIBUJADO	Gemma	15/09/94
CONTROL	F.Adamuz	15/09/94
ESCALA	4/1	

NORMAS MATERIALES DIN17670	NORMAS DIMENSIONALES Din 46340	TOLERANCIAS GENERALES ±0.2 ±2°
-------------------------------	-----------------------------------	-----------------------------------

FORMATO	A4v
NOMBRE	PT4382 *c*
REF.	4382.xx