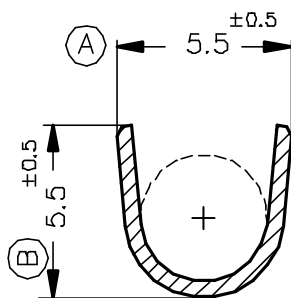
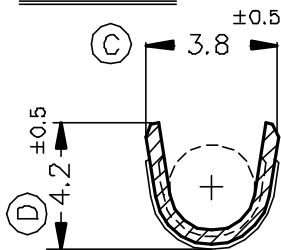


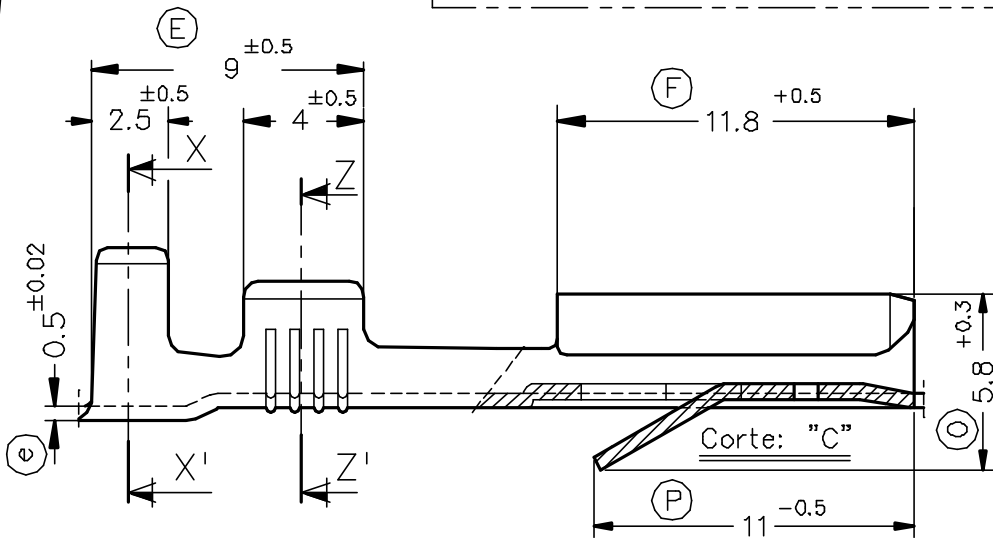
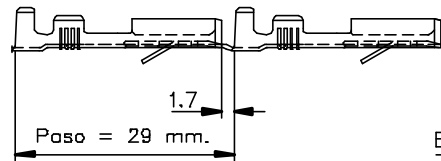
Secc. X-X'



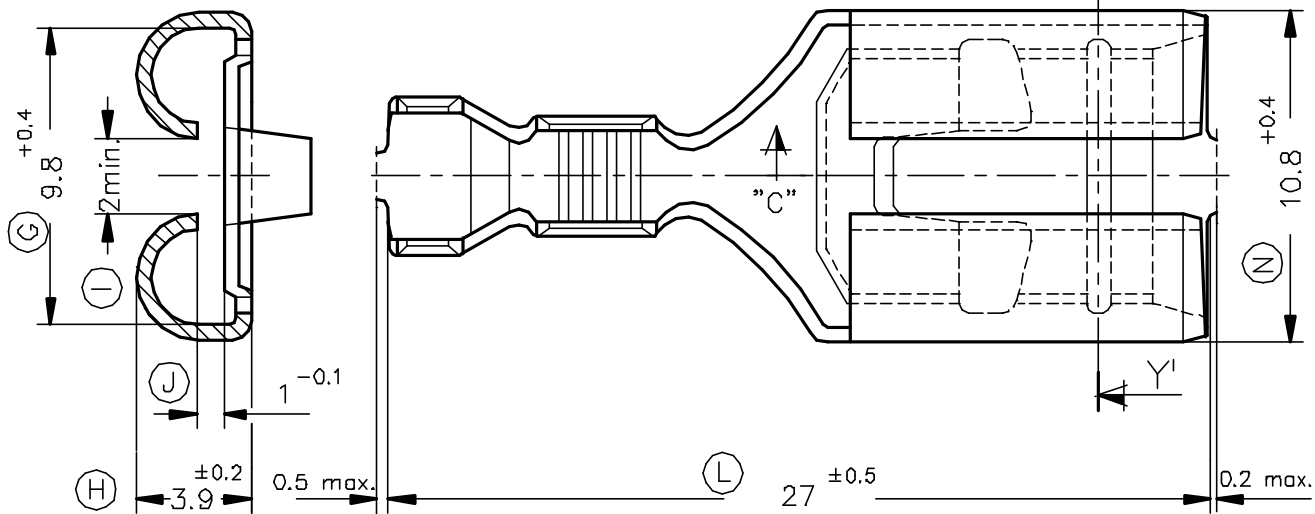
Secc. Z-Z'



FORMA DE SUMINISTRO



Secc. Y-Y'



4380.32	Estañado	Bronce	1 ÷ 2.5mm ²	2.1 ÷ 3.1mm.	9.5x1.2										01	J e	14/07/97
4380.30	Natural	CuSn6															
4380.02	Estañado	Latón															
4380.00	Natural	CuZn30												00	1ª Edición	15/09/94	
Referencias	Acabados	Material	Sección Conductor	φ Aislante	Para Macho	A	B	C	D	Rev.	Modificación	Fecha					



ESCUBEDO
Especialtats Elèctriques Escubedo S.A.

TERMINAL HEMBRA PARA CONECTOR Serie 9.5



DIBUJADO	Gemma	15/09/94
CONTROL	F.Adamuz	15/09/94
ESCALA	4/1	

NORMAS MATERIALES DIN17670	NORMAS DIMENSIONALES Especiales	TOLERANCIAS GENERALES ±0.2 ±2°
-------------------------------	------------------------------------	-----------------------------------

FORMATO	A4v
NOMBRE	PT4380 "c"
REF.	4380.xx