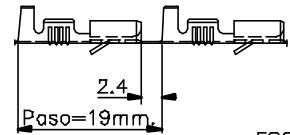
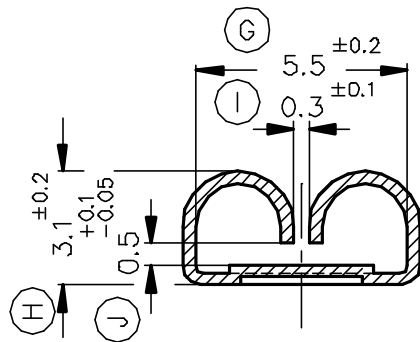


FORMA DE SUMINISTRO

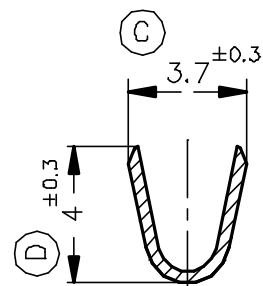


ESC. 1:1

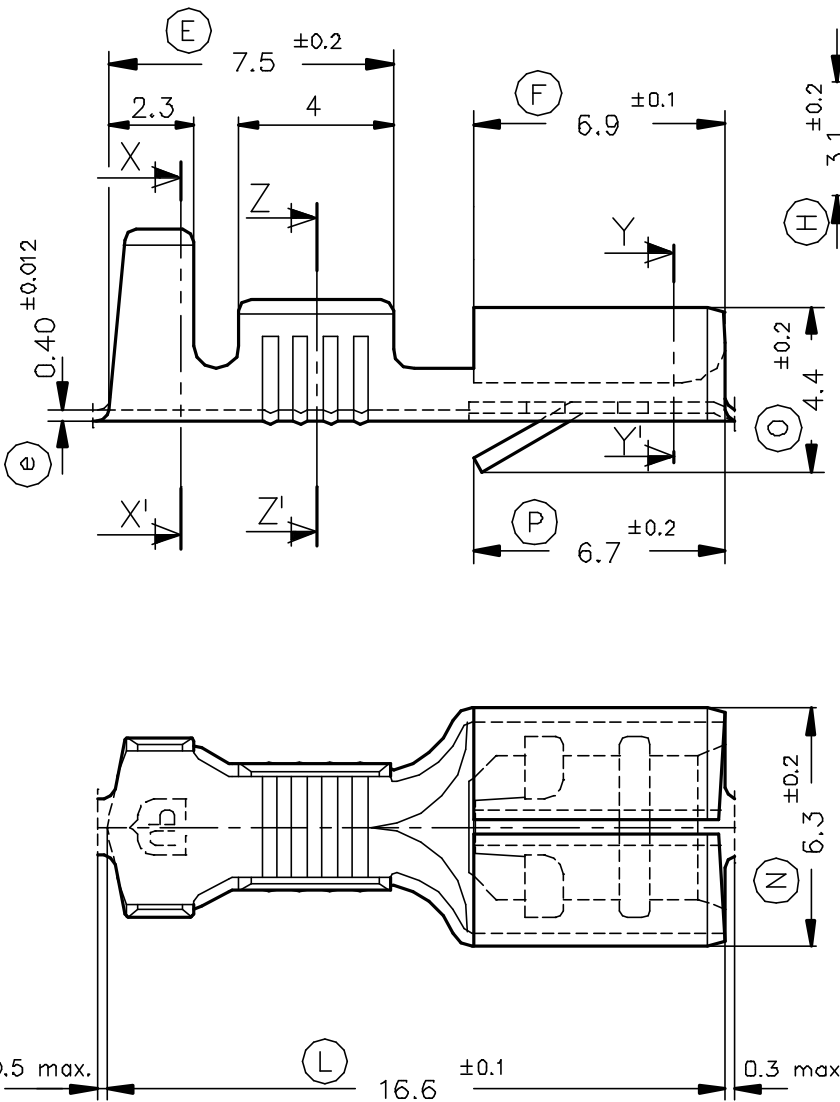
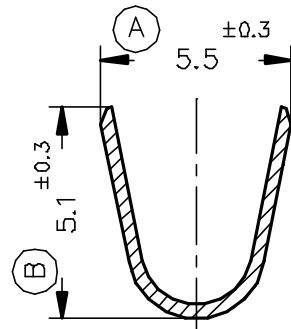
Secc. Y-Y'



Secc. Z-Z'



Secc. X-X'



4370.32	Estañado	Bronce	1 ÷ 2.5mm ²	3 ÷ 4.3mm.	5x0.8							
4370.30	Natural	CuSn6										
4370.02	Estañado	Latón										
4370.00	Natural	CuZn30							00	1ª Edición	10/10/94	
Referencias	Acabados	Material	Sección Conductor	φ Aislante	Para Macho	A	B	C	D	Rev.	Modificación	Fecha



TERMINAL HEMBRA PARA CONECTOR Serie 5



DIBUJADO	Gemma	10/10/94
CONTROL	F.Adamuz	10/10/94
ESCALA	5/1	

NORMAS MATERIALES
DIN17670

NORMAS DIMENSIONALES
Especiales

TOLERANCIAS GENERALES
±0.2 ±2°

FORMATO	A4v
NOMBRE	PT4370 "c"
REF.	4370.xx