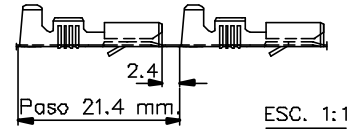
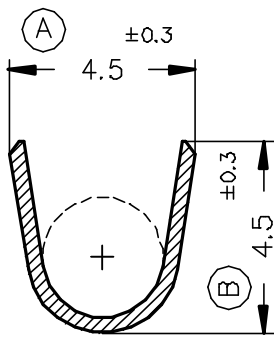


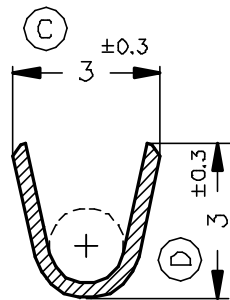
FORMA DE SUMINISTRO



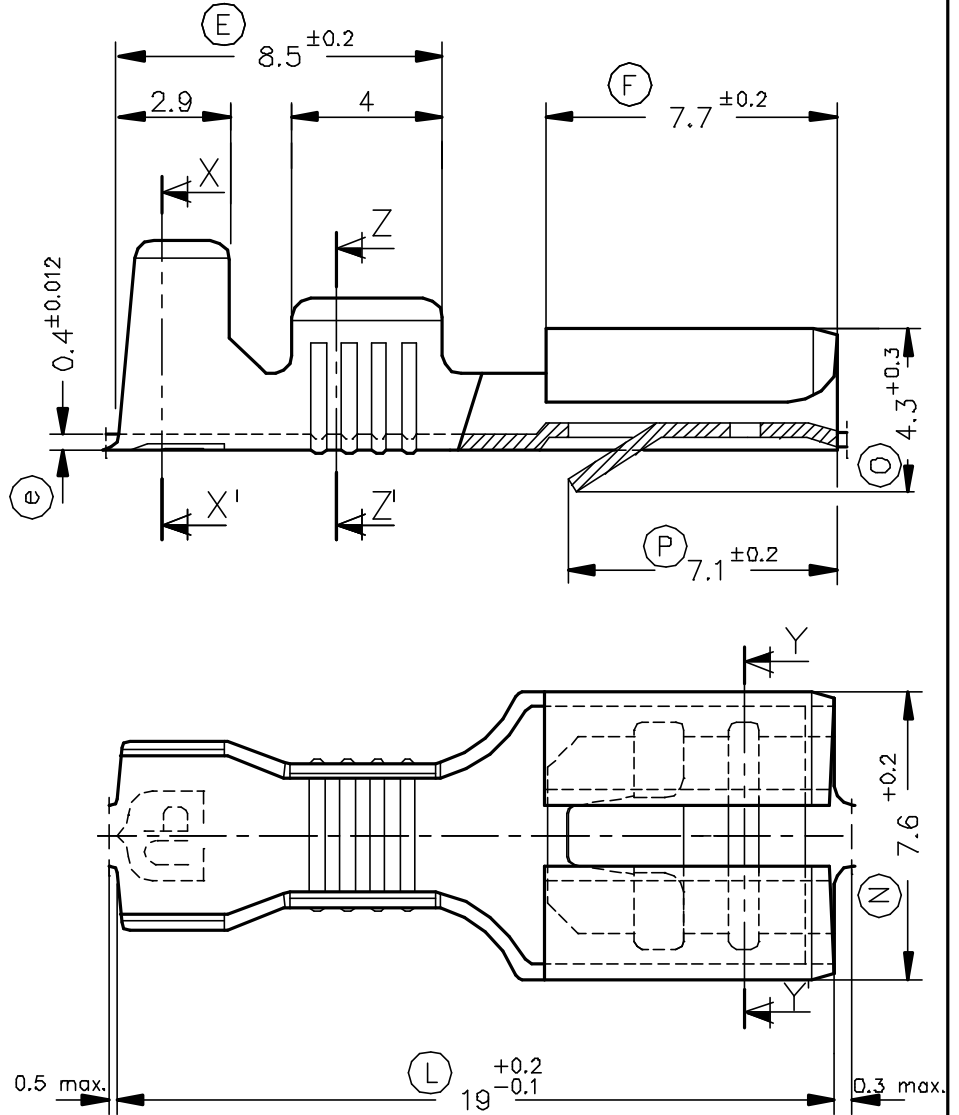
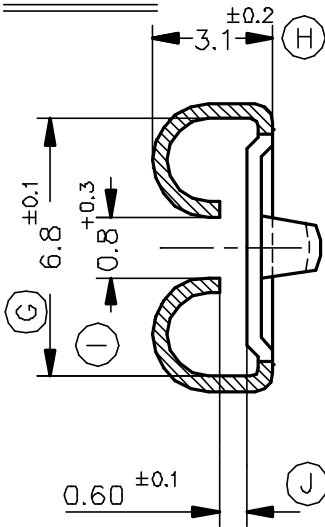
Secc. X-X'



Secc. Z-Z'



Secc. Y-Y'



4333.32	Estañado	Bronce	0.5 ÷ 1mm <sup>2</sup>	1.8 ÷ 3.3mm.	6.3x0.8							
4333.30	Natural	CuSn6										
4333.02	Estañado	Latón								01	H F L C 1	16/07/97
4333.00	Natural	CuZn30								00	1ª Edición	06/09/94
Referencias	Acabados	Material	Sección Conductor	∅ Aislante	Para Macho	A	B	C	D	Rev.	Modificación	Fecha



ESCUBEDO  
Especialitats Eléctriques Escubedo S.A.

TERMINAL HEMBRA PARA CONECTOR Serie 6.3



DIBUJADO	Gemma	06/09/94
CONTROL	F.Adamuz	06/09/94
ESCALA	5/1	

NORMAS MATERIALES DIN17670	NORMAS DIMENSIONALES Din 46340	TOLERANCIAS GENERALES ±0.2 ±2°
-------------------------------	-----------------------------------	-----------------------------------

FORMATO	A4v
NOMBRE	PT4333 "c"
REF.	4333.xx