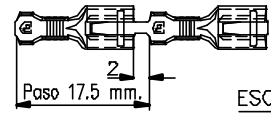


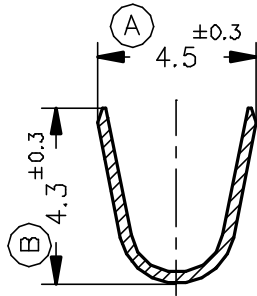
FORMA DE SUMINISTRO



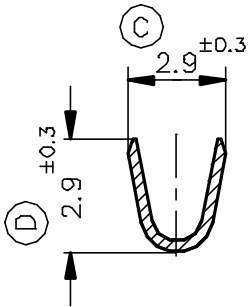
Paso 17.5 mm

ESC. 1:1

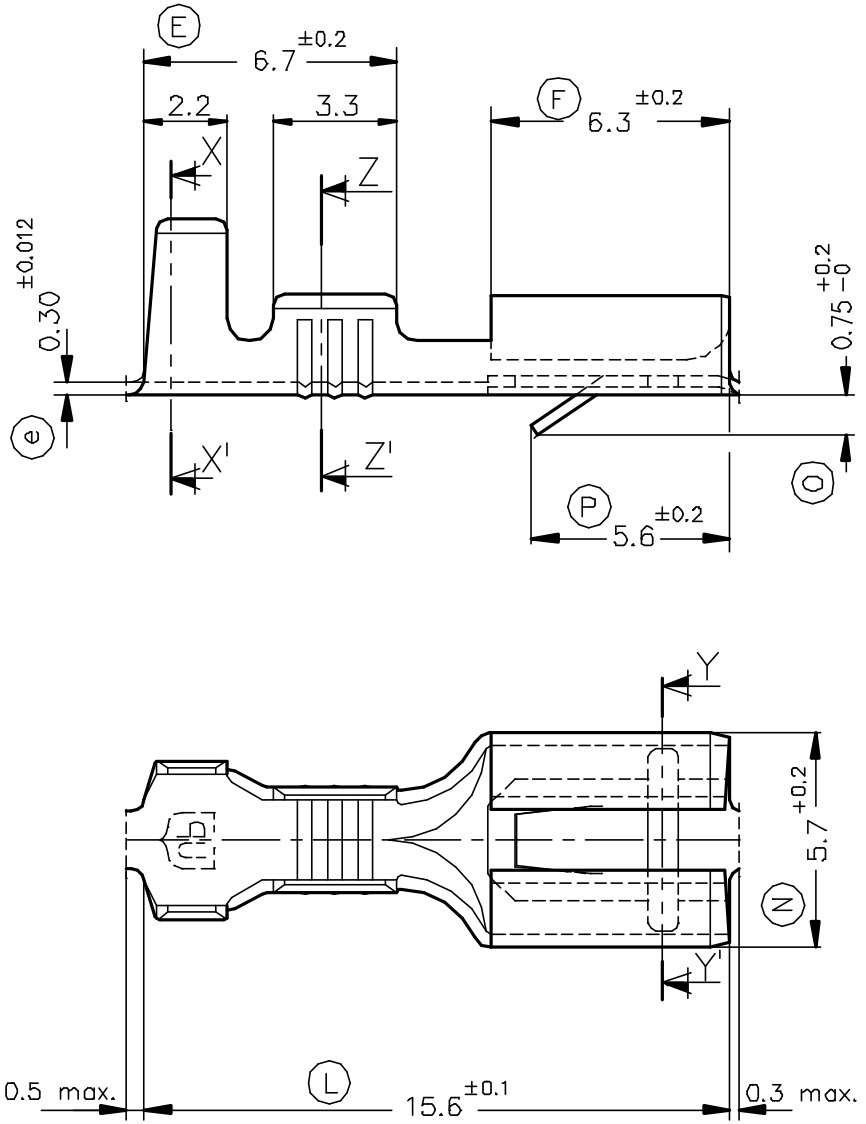
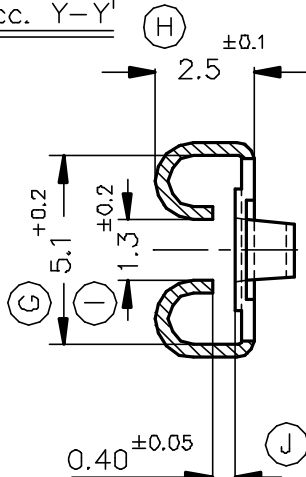
Secc. X-X'



Secc. Z-Z'



Secc. Y-Y'



4312.32	Estañado	Bronce	0.5 ÷ 1mm <sup>2</sup>	1.8 ÷ 2.5mm.	4.8x0.5							
4312.30	Natural	CuSn6										
4312.02	Estañado	Latón										
4312.00	Natural	CuZn30							00	1ª Edición	08/09/94	
Referencias	Acabados	Material	Sección Conductor	φ Aislante	Para Macho	A	B	C	D	Rev.	Modificación	Fecha



TERMINAL HEMBRA PARA CONECTOR Serie 4.8



DIBUJADO	Gemma	08/09/94	NORMAS MATERIALES DIN17670	NORMAS DIMENSIONALES Especiales	TOLERANCIAS GENERALES ±0.2 ±2°	FORMATO	A4v
CONTROL	F.Adamuz	08/09/94				NOMBRE	PT4312 "c"
ESCALA	5/1		REF.		4312.xx		