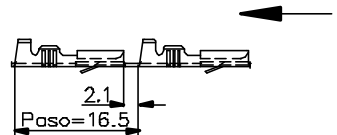


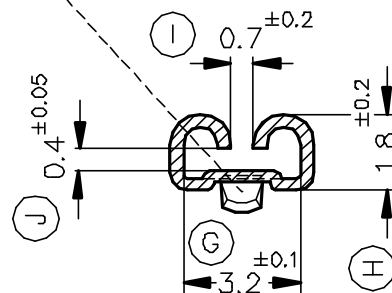
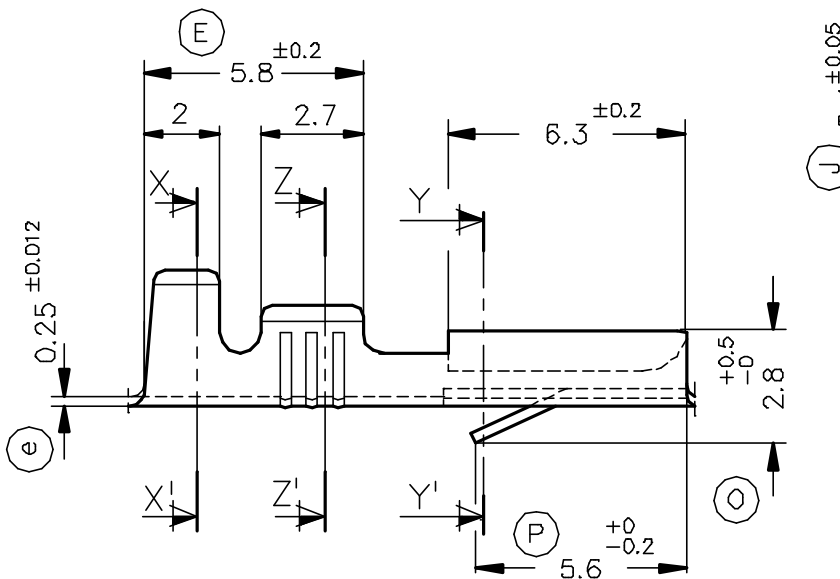
FORMA DE SUMINISTRO



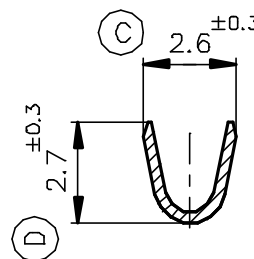
ESC. 1:1

MODIF. 01

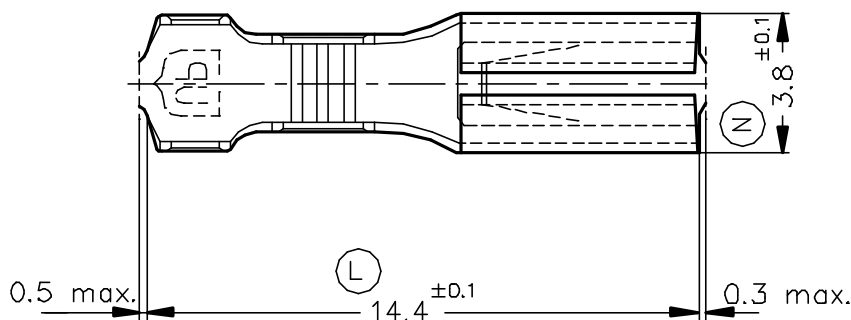
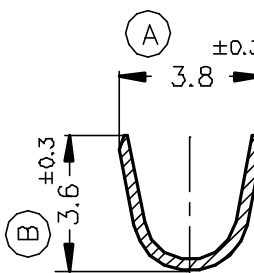
Secc. Y-Y'



Secc. Z-Z'



Secc. X-X'



4308.32	Estañado	Bronce	0.5 ÷ 1mm <sup>2</sup>	1.8 ÷ 2.5mm.	2.8x0.5								02	⊙ ⊕ ⊖	15/07/97
4308.30	Natural	CuSn6													
4308.02	Estañado	Latón											01	Form. reten.	20/12/95
4308.00	Natural	CuZn30													
Referencias	Acabados	Material	Sección Conductor	∅ Aislante	Para Macho	A	B	C	D	Rev.	Modificación	Fecha			



ESCUBEDO  
Especialitate Eléctriques Escubedo S.A.

TERMINAL HEMBRA PARA CONECTOR Serie 2.8



DIBUJADO	Gemma	10/10/94	NORMAS MATERIALES DIN17670	NORMAS DIMENSIONALES Din 46340	TOLERANCIAS GENERALES ±0.2 ±2°	FORMATO	A4v
CONTROL	F.Adamuz	10/10/94				NOMBRE	PT4308 "c"
ESCALA	5/1		REF. 4308.xx				