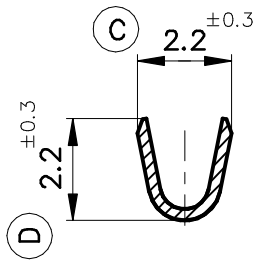
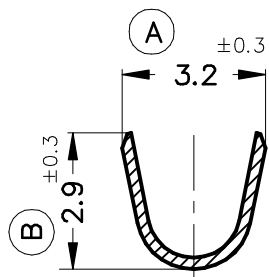


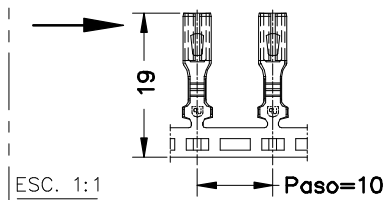
Secc. Z-Z'



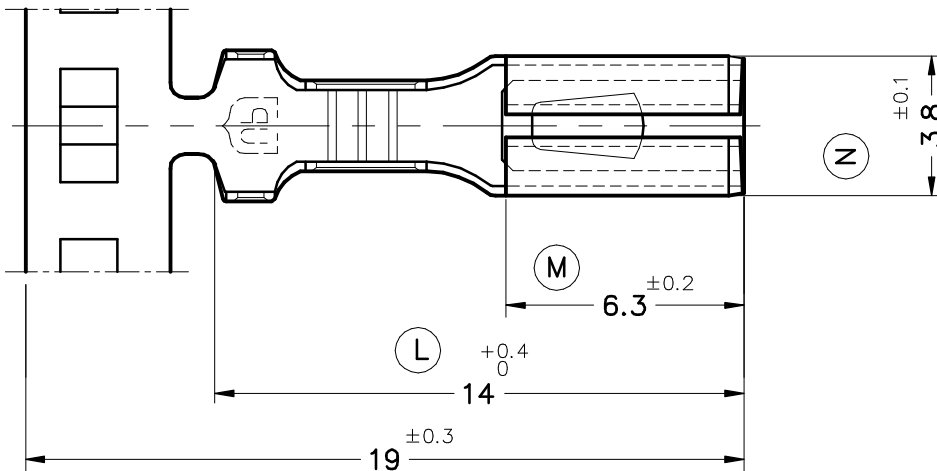
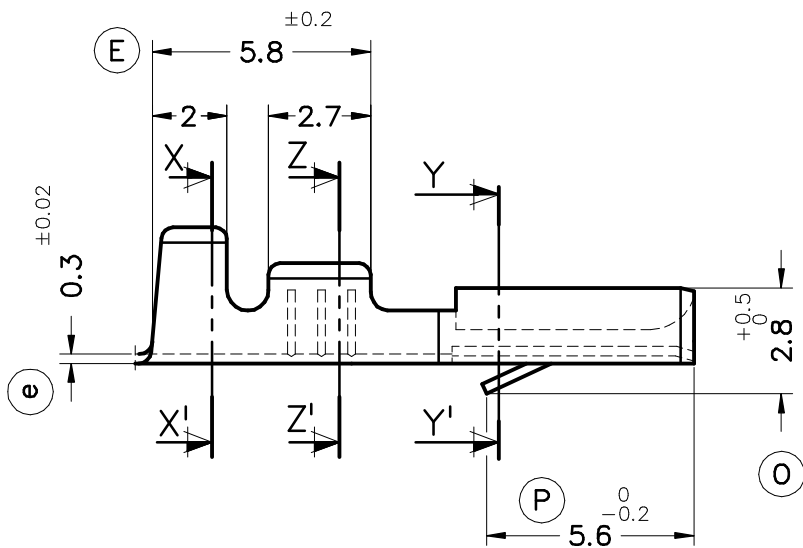
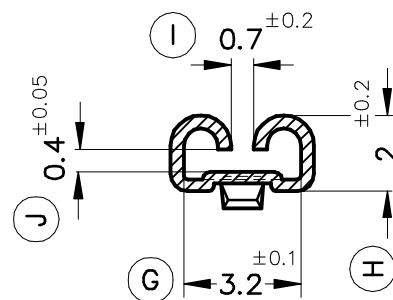
Secc. X-X'



FORMA DE SUMINISTRO



Secc. Y-Y'



4105.31	Pre-estañado	Bronce*	0.3÷0.6mm ²	1.5÷2mm.	2.8x0.5									
4105.30	Natural	CuSn6												
4105.01	Pre-estañado	Latón*									01	Actualizar plano	15/02/06	
4105.00	Natural	CuZn30									00	1ª Edición	14/07/05	
Referencias	Acabados	Material	Sección Conductor	∅ Aislante	Para Macho	A	B	C	D	Rev.	Modificación	Fecha		

<p>ESPECIALTATS ELÈCTRIQUES ESCUBEDO S.A.</p>			<p>TERMINAL HEMBRA PARA CONECTOR Serie 2.8</p>							<p>Terminales</p>	
DIBUJADO	V. Roura	12/05/05	<p>NORMAS MATERIALES</p> <p>EN 1654*</p>	<p>NORMAS DIMENSIONALES</p> <p>Din 46340</p>	<p>TOLERANCIAS GENERALES</p> <p>±0.2 ±2°</p>	FORMATO		A4v			
CONTROL	F.Adamuz	12/05/05				NOMBRE		PT4105 "c"			
ESCALA	5/1		REF.		4105.xx						