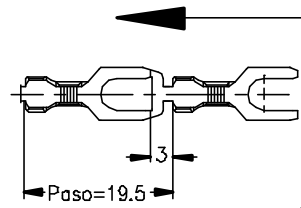
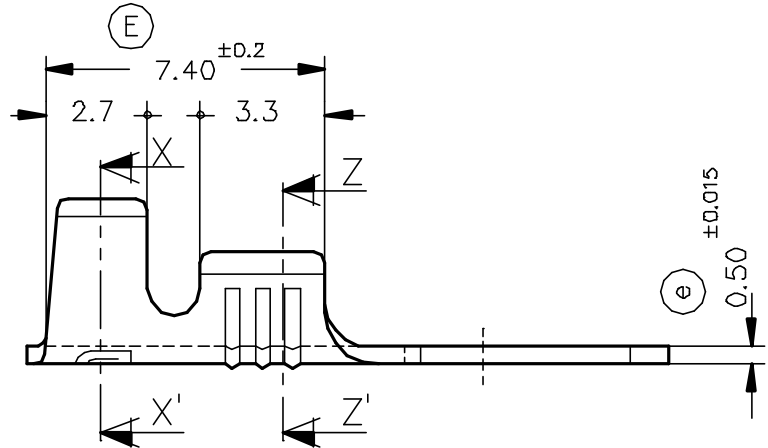
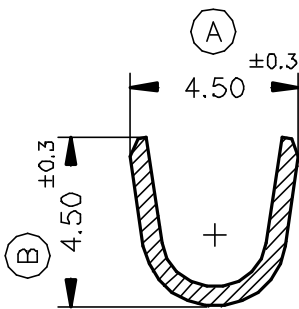


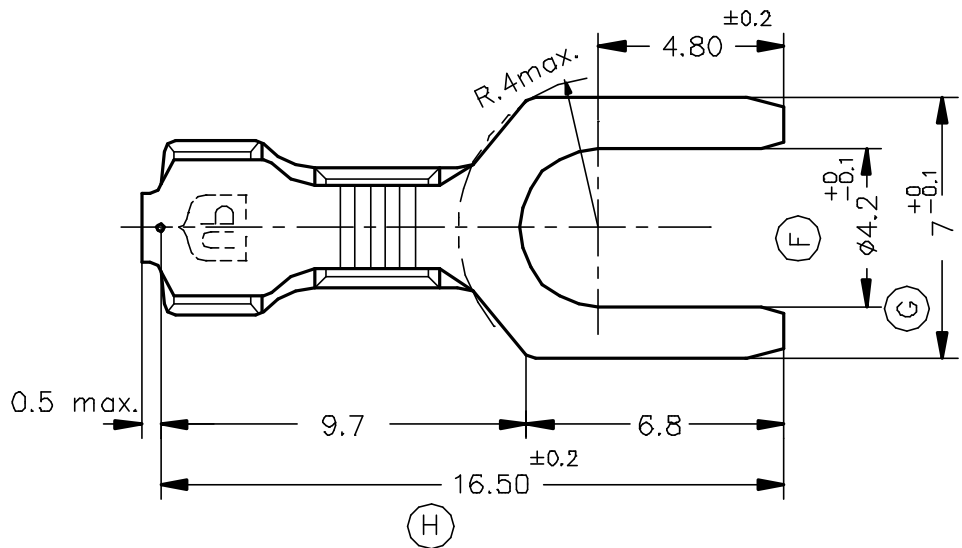
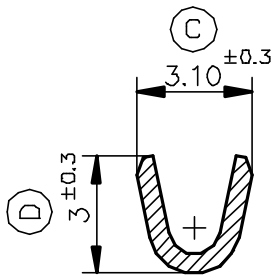
FORMA DE SUMINISTRO



Secc. X-X'



Secc. Z-Z'



3840.32	Estañado	Bronce	0.5 ÷ 1mm <sup>2</sup>	1.8 ÷ 2.5mm.									
3840.30	Natural	CuSn6											
3840.02	Estañado	Latón											
3840.00	Natural	CuZn30											
Referencias	Acabados	Material	Sección Conductor	φ Aislante	A	B	C	D	Rev.	Modificación	Fecha		



**ESCUBEDO**  
Especialitats Elèctriques Escubedo S.A.

TERMINAL HORQUILLA PALA 7 mm.

Terminales



Electricos

DIBUJADO	Gemma	10/10/94
CONTROL	F.Adamuz	10/10/94
ESCALA	5/1	

NORMAS MATERIALES  
DIN17670

NORMAS DIMENSIONALES  
Especiales

TOLERANCIAS GENERALES  
±0.2 ±2°

FORMATO	A4v
NOMBRE	PT3840 "c"
REF.	3840.xx