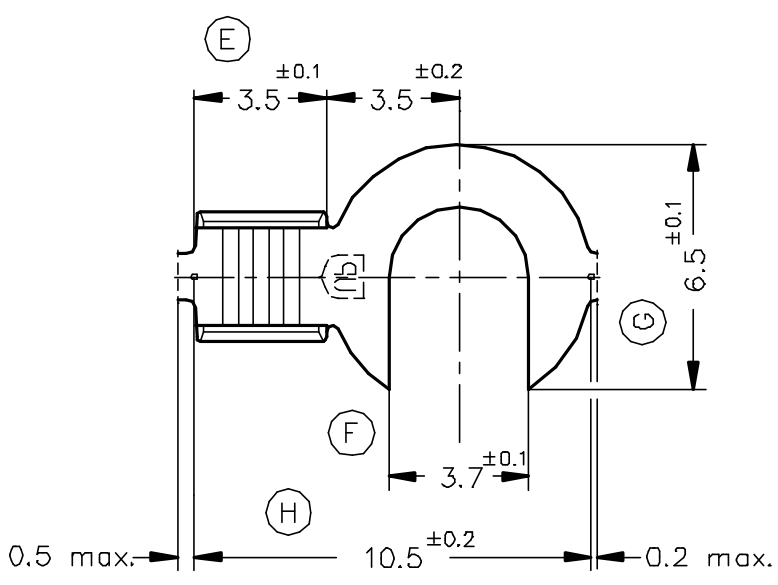
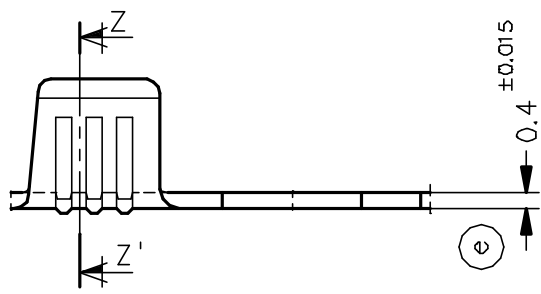
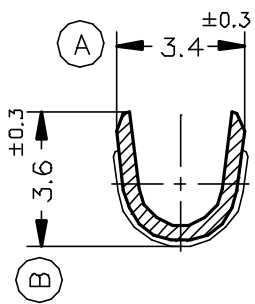


Secc. Z-Z'



| | | | | | | | | | | | | |
|-------------|----------|----------|------------------------|------------|------------|---|---|---|---|------|--------------|----------|
| 3836.32 | Estañado | Bronce | 0.5÷1.5mm ² | | | | | | | | | |
| 3836.30 | Natural | CuSn6 | | | | | | | | | | |
| 3836.02 | Estañado | Latón | | | | | | | | | | |
| 3836.00 | Natural | CuZn30 | | | | | | | | 00 | 1ª Edición | 10/10/94 |
| Referencias | Acabados | Material | Sección Conductor | φ Aislante | Para Macho | A | B | C | D | Rev. | Modificación | Fecha |

| | | | | | | | | | | | |
|---|----------|----------|-------------------|--|----------------------|--|-----------------------|--|---------|------------|--|
| <p>ESPECIALTATS ELÈCTRIQUES ESCUBEDO S.A.</p> | | | TERMINAL | | | | | | | | |
| DIBUJADO | Gemma | 10/10/94 | | | | | | | FORMATO | A4v | |
| CONTROL | F.Adamuz | 10/10/94 | NORMAS MATERIALES | | NORMAS DIMENSIONALES | | TOLERANCIAS GENERALES | | NOMBRE | PT3836 "c" | |
| ESCALA | 5/1 | | DIN17670 | | Especiales | | ±0.2 ±2° | | REF. | 3836.xx | |