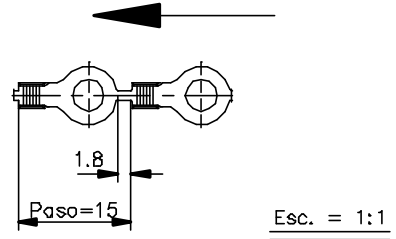
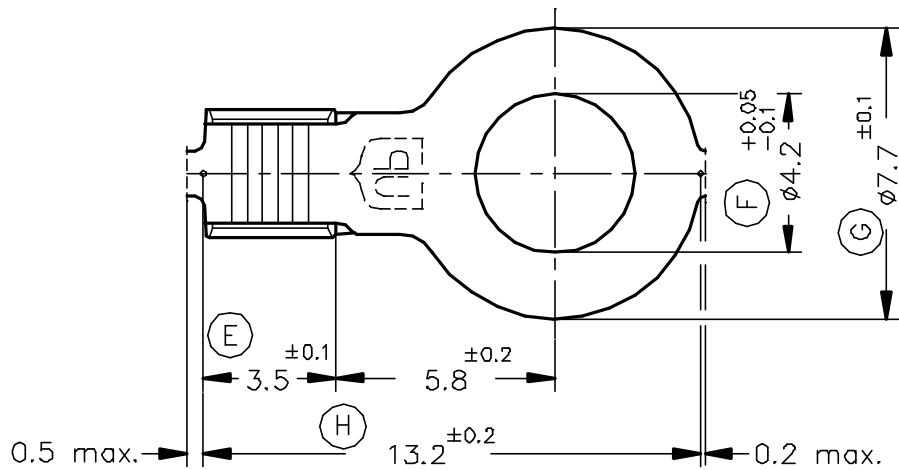
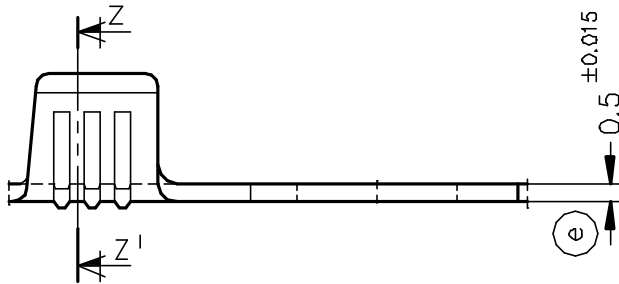
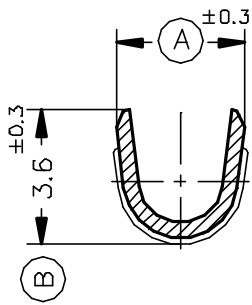


FORMA DE SUMINISTRO



Secc. Z-Z'



3632.32	Estañado	Bronce	0.5÷1.5mm <sup>2</sup>			3.4															
3632.30	Natural	CuSn6																			
3632.24	Pre-Niq.	Acero																			
3632.02	Estañado	Latón																			
3632.00	Natural	CuZn30																			
Referencias	Acabados	Material	Sección Conductor	φ Aislante	Para Macho	A	B	C	D	Rev.	Modificación	Fecha									



**ESCUBEDO**  
Especialitate Eléctriques Escubedo S.A.

TERMINAL PARA TORNILLO φ7.7 A4-1.5

Terminales



Electricos

DIBUJADO	Gemma	10/10/94	NORMAS MATERIALES DIN17670	NORMAS DIMENSIONALES Especiales	TOLERANCIAS GENERALES ±0.2 ±2°	FORMATO	A4v
CONTROL	F.Adamuz	10/10/94				NOMBRE	PT3632 "c"
ESCALA	5/1		REF.		3632.xx		