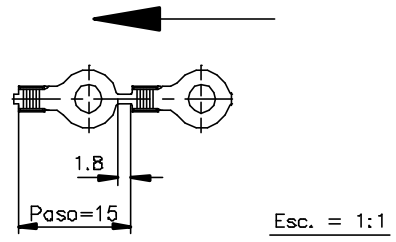
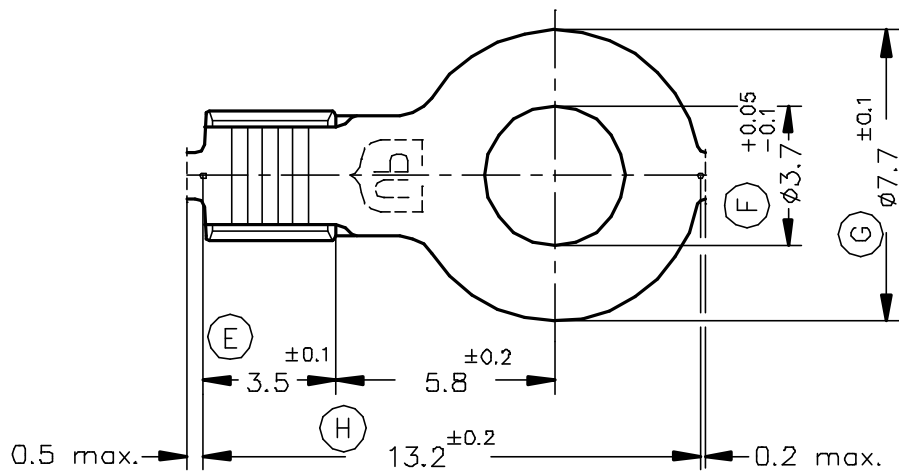
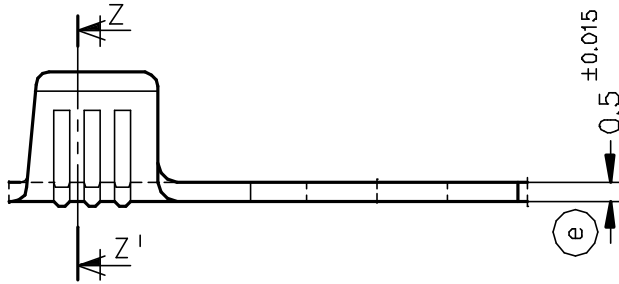
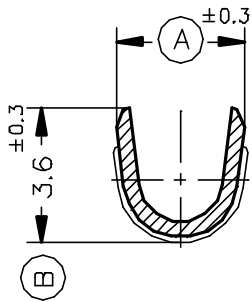


FORMA DE SUMINISTRO



Secc. Z-Z'



3630.32	Estañado	Bronce	0.5÷1.5mm <sup>2</sup>			3.4														
3630.30	Natural	CuSn6																		
3630.24	Pre-Niq.	Acero																		
3630.02	Estañado	Latón																		
3630.00	Natural	CuZn30				3.4				00	1° Edición	10/10/94								
Referencias	Acabados	Material	Sección Conductor	φ Aislante	Para Macho	A	B	C	D	Rev.	Modificación	Fecha								



**ESCUBEDO**  
Especialistas Eléctricos Escubedo S.A.

TERMINAL PARA TORNILLO φ7.7 A3-1.5

Terminales



Electricos

DIBUJADO	Gemma	10/10/94	NORMAS MATERIALES DIN17670	NORMAS DIMENSIONALES Especiales	TOLERANCIAS GENERALES ±0.2 ±2°	FORMATO	A4v
CONTROL	F.Adamuz	10/10/94				NOMBRE	PT3630 "c"
ESCALA	5/1		REF.		3630.xx		