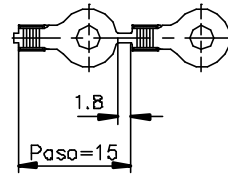
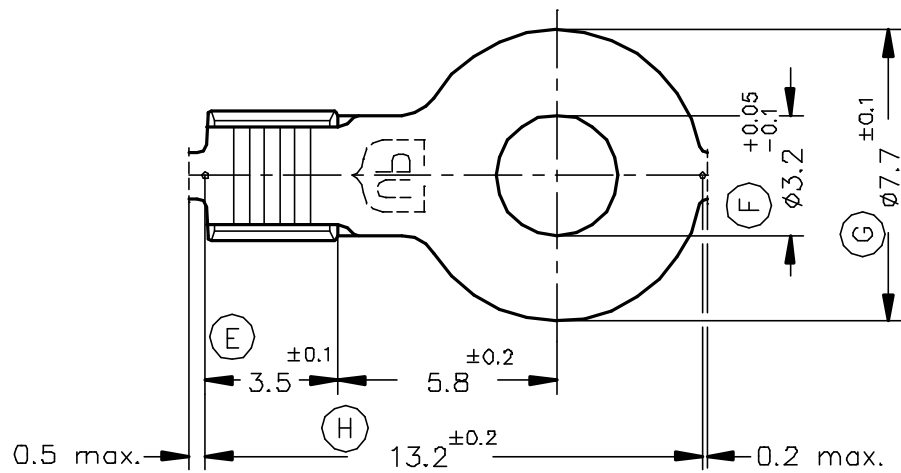
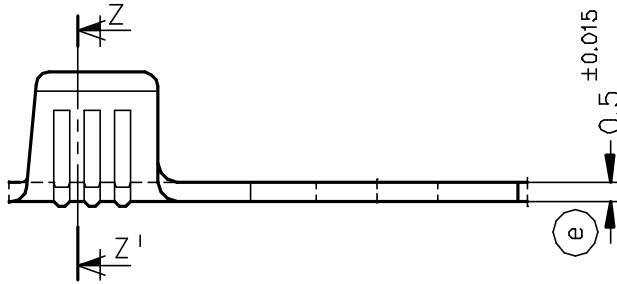
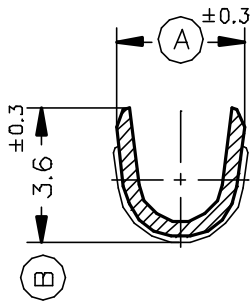


FORMA DE SUMINISTRO



Esc. = 1:1

Secc. Z-Z'



3628.32	Estañado	Bronce	0.5 ÷ 1.5 mm <sup>2</sup>			3.4												
3628.30	Natural	CuSn6																
3628.24	Pre-Niq.	Acero																
3628.02	Estañado	Latón																
3628.00	Natural	CuZn30				3.4				00	1ª Edición	10/10/94						
Referencias	Acabados	Material	Sección Conductor	φ Aislante	Para Macho	A	B	C	D	Rev.	Modificación	Fecha						



ESCUBEDO  
Especialistas Eléctricos Escubedo S.A.

TERMINAL PARA TORNILLO φ7.7 A3-1.5

Terminales



Electricos

DIBUJADO	Gemma	10/10/94	NORMAS MATERIALES DIN17670	NORMAS DIMENSIONALES Especiales	TOLERANCIAS GENERALES ±0.2 ±2°	FORMATO	A4v
CONTROL	F.Adamuz	10/10/94				NOMBRE	PT3628 "c"
ESCALA	5/1		REF.		3628.xx		