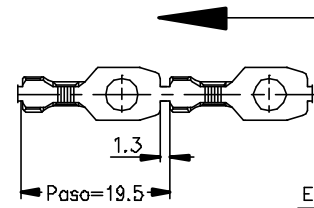
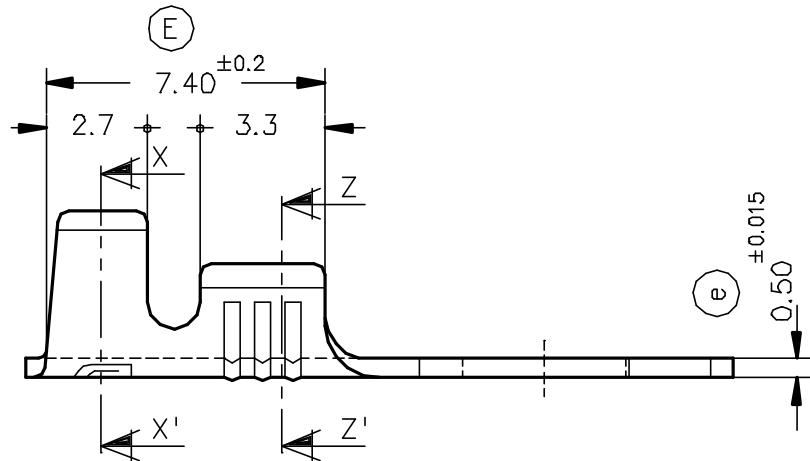
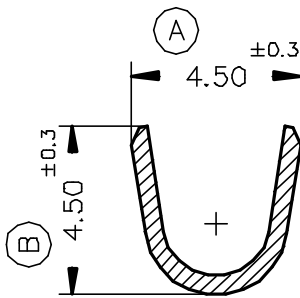


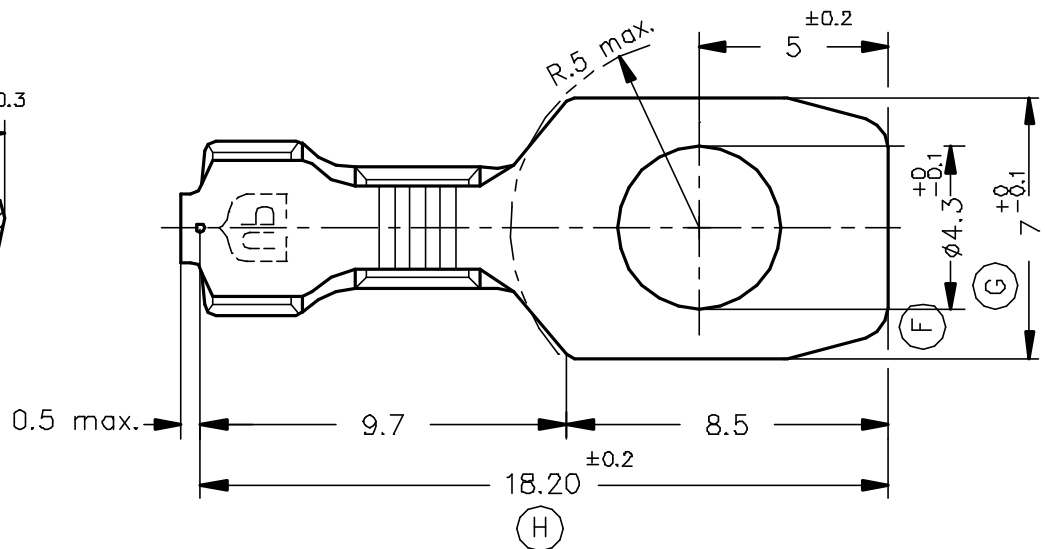
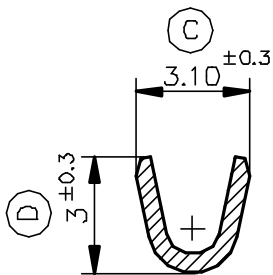
FORMA DE SUMINISTRO



Secc. X-X'



Secc. Z-Z'



3514.32	Estañado	Bronce	0.5 ÷ 1mm ²	1.8 ÷ 2.5mm.															
3514.30	Natural	CuSn6																	
3514.24	Pre-Niq.	Acero																	
3514.02	Estañado	Latón																	
3514.00	Natural	CuZn30																	
Referencias	Acabados	Material	Sección Conductor	φ Aislante	A	B	C	D	Rev.	Modificación	Fecha								



ESCUBEDO
Españalites Eléctriques Escubedo S.A.

TERMINAL PARA TORNILLO PALA 7mm

Terminales



Electricos

DIBUJADO	Gemma	10/10/94	NORMAS MATERIALES DIN17670	NORMAS DIMENSIONALES Especiales	TOLERANCIAS GENERALES ±0.2 ±2°	FORMATO	A4v
CONTROL	F.Adamuz	10/10/94				NOMBRE	PT3514 "c"
ESCALA	5/1		REF.		3514.xx		