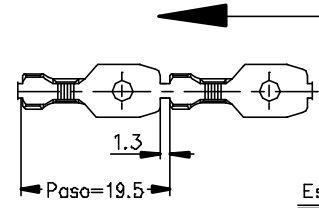
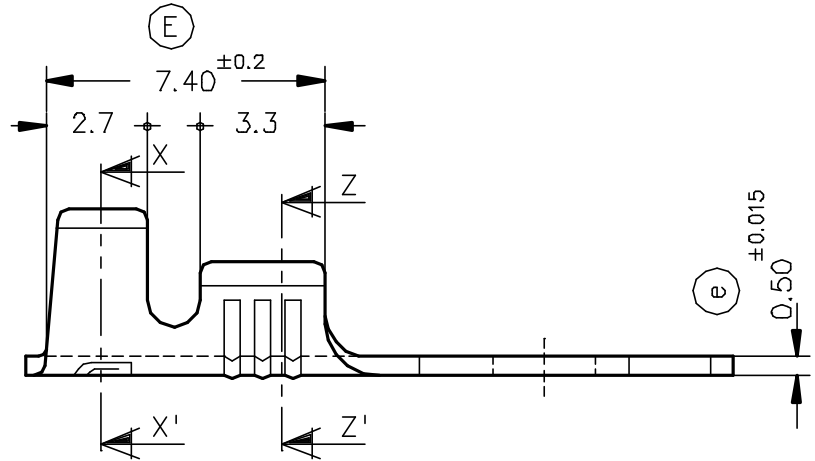
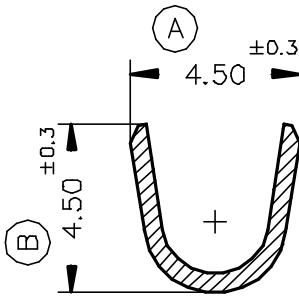


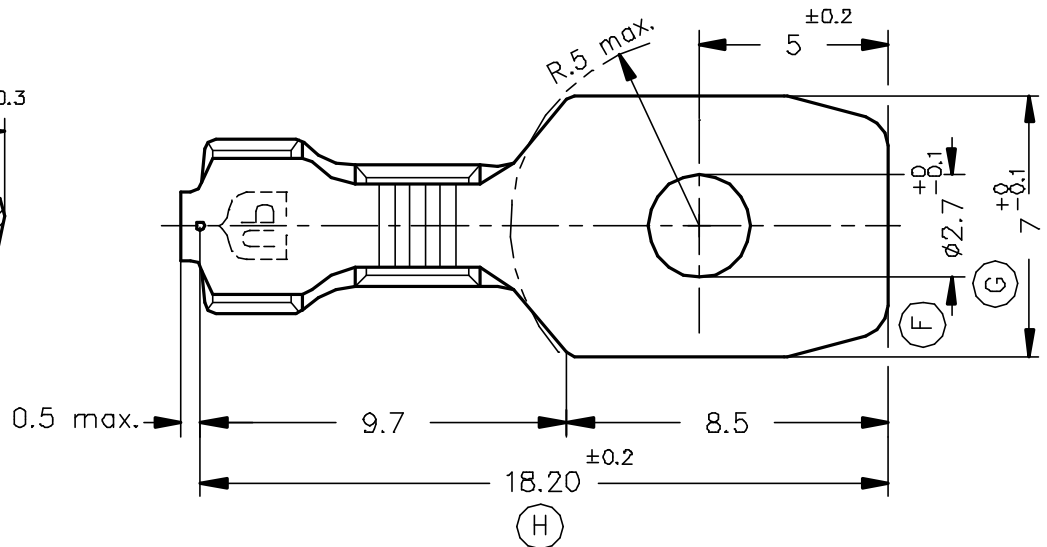
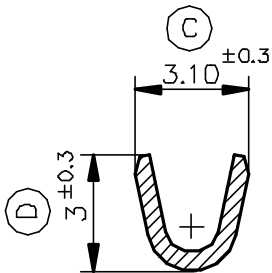
FORMA DE SUMINISTRO



Secc. X-X'



Secc. Z-Z'



3508.32	Estañado	Bronce	0.5 ÷ 1mm <sup>2</sup>	1.8 ÷ 2.5mm.									
3508.30	Natural	CuSn6											
3508.24	Pre-Niq.	Acero											
3508.02	Estañado	Latón											
3508.00	Natural	CuZn30									00	1ª Edición	10/10/94
Referencias	Acabados	Material	Sección Conductor	φ Aislante	A	B	C	D	Rev.	Modificación	Fecha		



**ESCUBEDO**  
Especialitats Elèctriques Escubedo S.A.

TERMINAL PARA TORNILLO PALA 7mm

Terminales



Electricos

DIBUJADO	Gemma	10/10/94	NORMAS MATERIALES DIN17670	NORMAS DIMENSIONALES Especiales	TOLERANCIAS GENERALES ±0.2 ±2°	FORMATO	A4v
CONTROL	F.Adamuz	10/10/94				NOMBRE	PT3508 "c"
ESCALA	5/1		REF.		3508.xx		