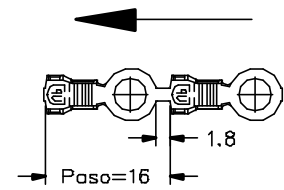
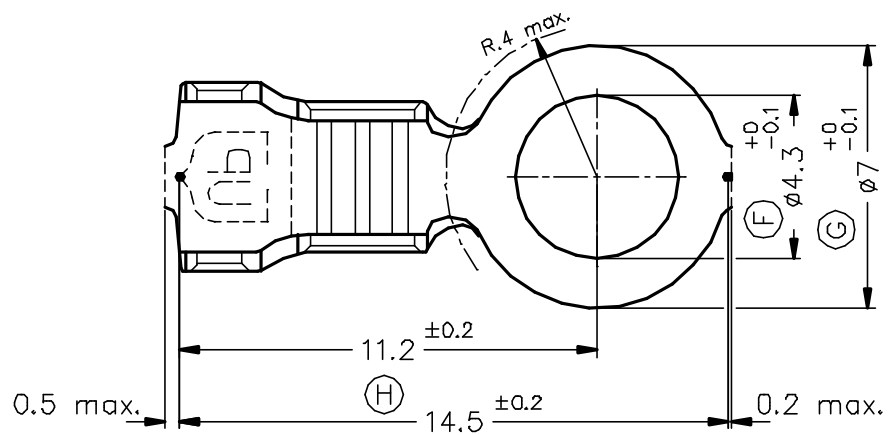
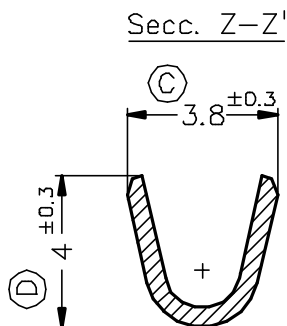
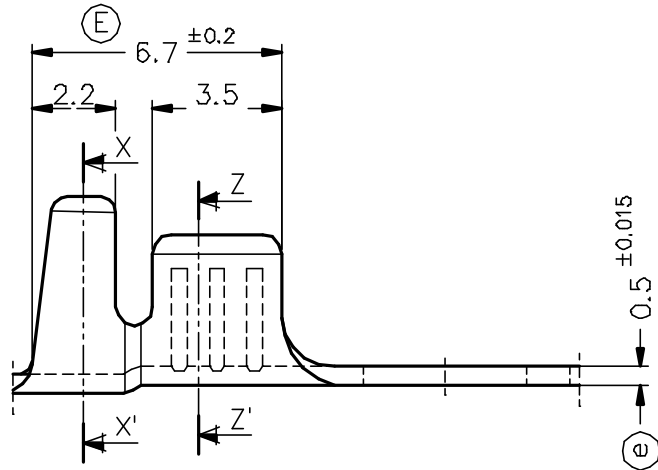
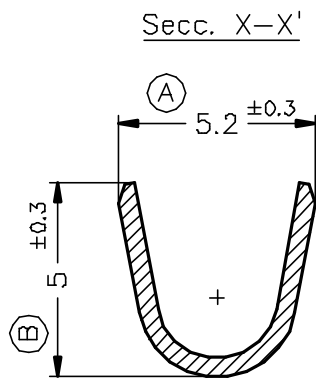


FORMA DE SUMINISTRO



Esc: 1/1



3457.32	Estañado	Bronce	0.75÷2mm ²	2.5÷3.5mm.									
3457.30	Natural	CuSn6											
3457.24	Pre-Niq.	Acero											
3457.02	Estañado	Latón											
3457.00	Natural	CuZn30									00	1° Edición	13/12/01
Referencias	Acabados	Material	Sección Conductor	∅ Aislante	A	B	C	D	Rev.	Modificación	Fecha		



TERMINAL PARA TORNILLO ∅7 A4-2.5



DIBUJADO	Gemma	25/07/01	NORMAS MATERIALES DIN17670	NORMAS DIMENSIONALES Especiales	TOLERANCIAS GENERALES ±0.2 ±2°	FORMATO	A4v
CONTROL	F.Adamuz	25/07/01				NOMBRE	PT3457 "c"
ESCALA	5/1					REF.	3457.xx