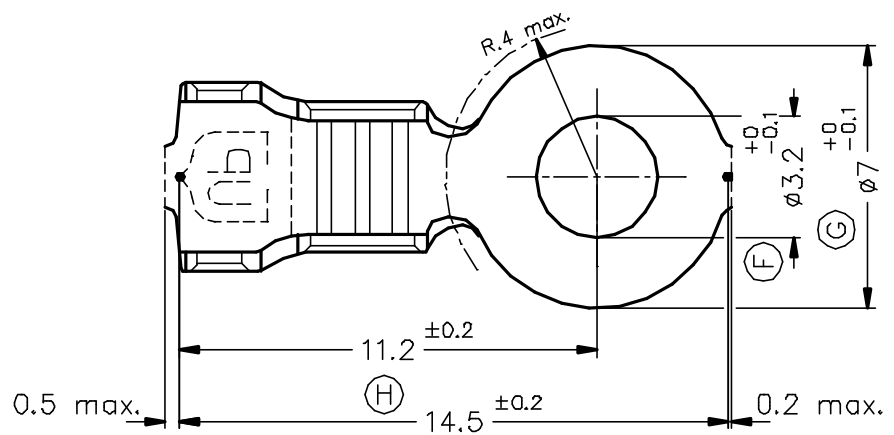
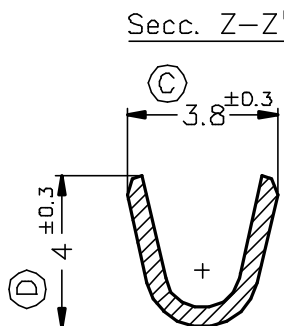
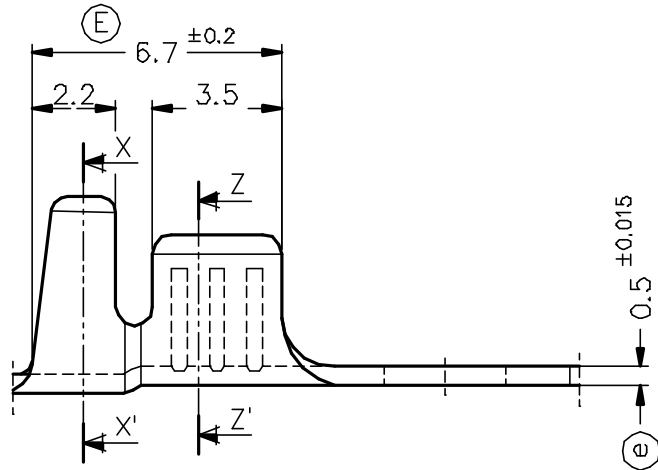
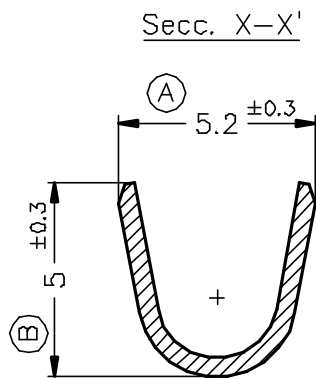
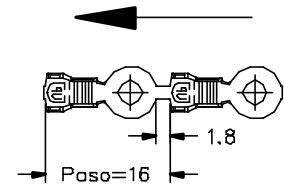


FORMA DE SUMINISTRO



3455.32	Estañado	Bronce	0.75÷2mm ²	2.5÷3.5mm.															
3455.30	Natural	CuSn6																	
3455.24	Pre-Niq.	Acero																	
3455.02	Estañado	Latón																	
3455.00	Natural	CuZn30																	
Referencias	Acabados	Material	Sección Conductor	Ø Aislante	A	B	C	D	Rev.	Modificación	Fecha								



TERMINAL PARA TORNILLO Ø7 A3-2.5



DIBUJADO	Gemma	25/07/01	NORMAS MATERIALES DIN17670	NORMAS DIMENSIONALES Especiales	TOLERANCIAS GENERALES ±0.2 ±2°	FORMATO	A4v
CONTROL	F.Adamuz	25/07/01				NOMBRE	PT3455 "c"
ESCALA	5/1					REF.	3455.xx