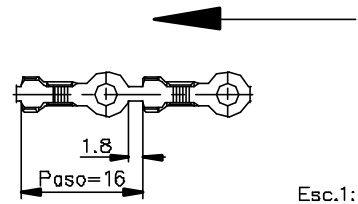
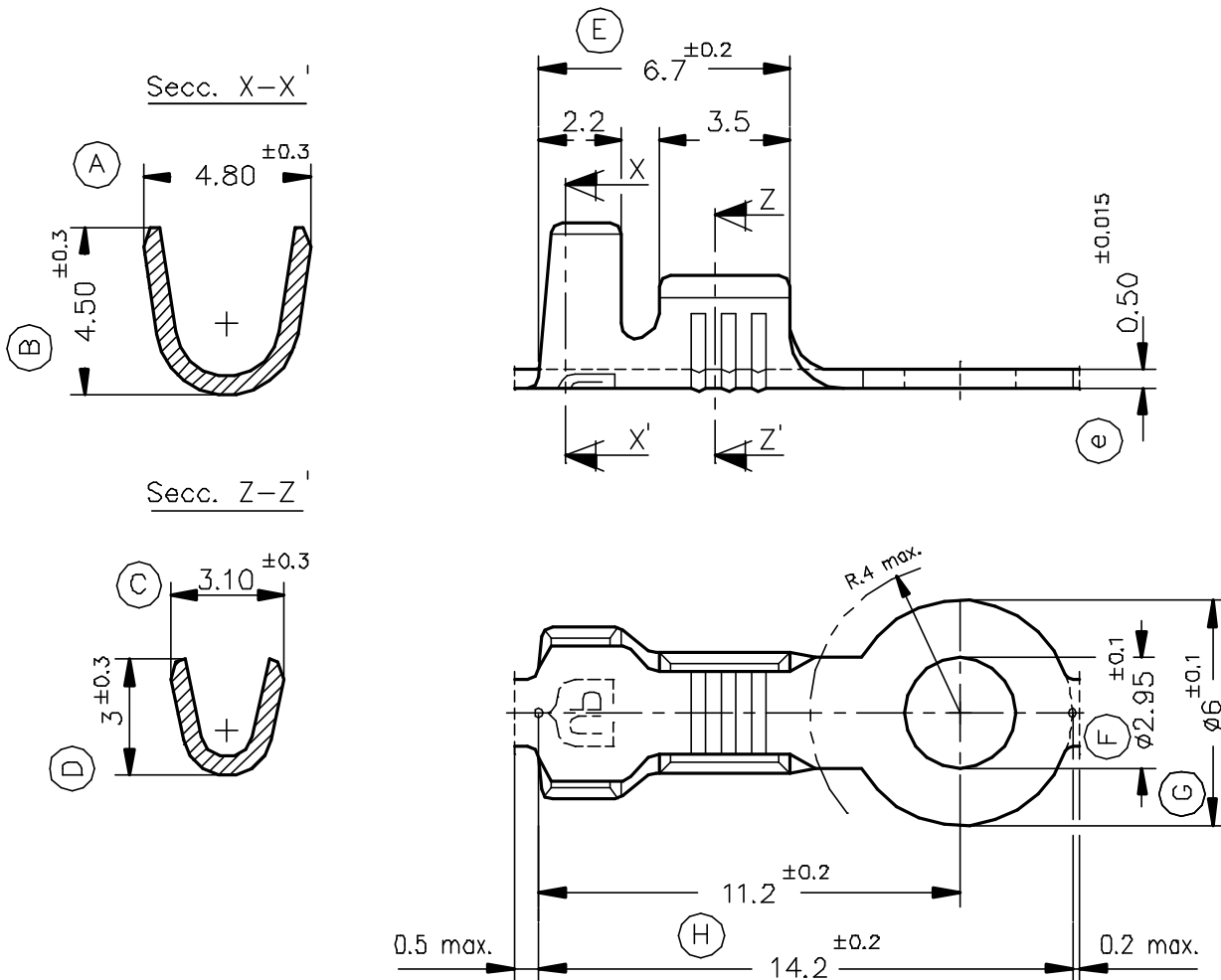


FORMA DE SUMINISTRO



Esc.1:1



| | | | | | | | | | | | | | |
|-------------|----------|----------|------------------------|--------------|---|---|---|---|------|--------------|-------|------------|----------|
| 3442.32 | Estañado | Bronce | 0.5 ÷ 1mm ² | 1.8 ÷ 2.5mm. | | | | | | | | | |
| 3442.30 | Natural | CuSn6 | | | | | | | | | | | |
| 3442.24 | Pre-Niq. | Acero | | | | | | | | | | | |
| 3442.02 | Estañado | Latón | | | | | | | | | | | |
| 3442.00 | Natural | CuZn30 | | | | | | | | | 00 | 1ª Edición | 10/10/94 |
| Referencias | Acabados | Material | Sección Conductor | ∅ Aislante | A | B | C | D | Rev. | Modificación | Fecha | | |



ESCUBEDO
Españalitats Elèctriques Escubedo S.A.

TERMINAL PARA TORNILLO ∅6 A2.5-1

Terminales



Electricos

| | | | | | | | |
|----------|----------|----------|-------------------------------|------------------------------------|-----------------------------------|---------|------------|
| DIBUJADO | Gemma | 10/10/94 | NORMAS MATERIALES DIN17670 | NORMAS DIMENSIONALES Especiales | TOLERANCIAS GENERALES ±0.2 ±2° | FORMATO | A4v |
| CONTROL | F.Adamuz | 10/10/94 | | | | NOMBRE | PT3442 "c" |
| ESCALA | 5/1 | | | | | REF. | 3442.xx |