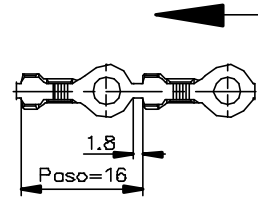
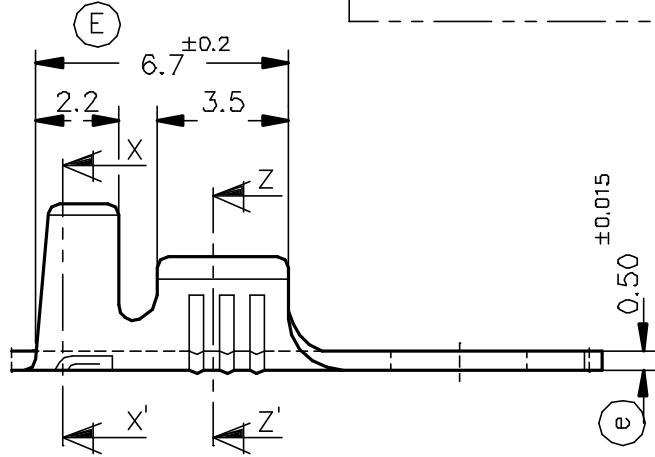
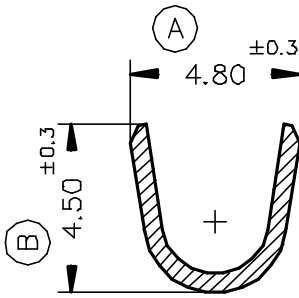


FORMA DE SUMINISTRO

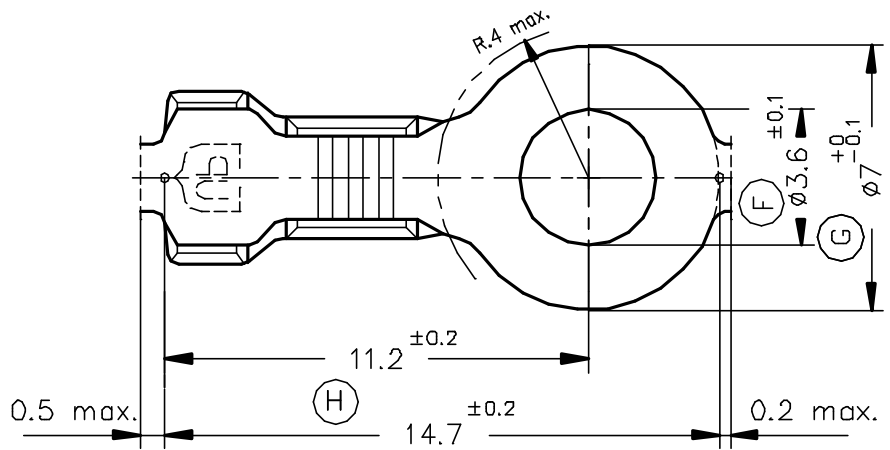
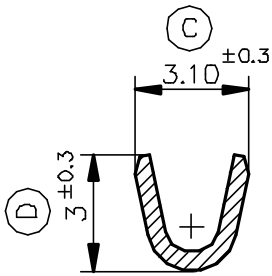


Esc.1:1

Secc. X-X'



Secc. Z-Z'



3435.32	Estañado	Bronce	0.5 ÷ 1mm ²	1.8 ÷ 2.5mm.									
3435.30	Natural	CuSn6											
3435.24	Pre-Niq.	Acero											
3435.02	Estañado	Latón											
3435.00	Natural	CuZn30											
Referencias	Acabados	Material	Sección Conductor	φ Aislante	A	B	C	D	Rev.	Modificación	Fecha		



ESCUBEDO
Especialitats Elèctriques Escubedo S.A.

TERMINAL PARA TORNILLO φ7 A3.5-1

Terminales



Electricos

DIBUJADO	Gemma	13/05/97
CONTROL	F.Adamuz	13/05/97
ESCALA	5/1	

NORMAS MATERIALES
DIN17670

NORMAS DIMENSIONALES
Especiales

TOLERANCIAS GENERALES
±0.2 ±2°

FORMATO	A4v
NOMBRE	PT3435 "c"
REF.	3435.xx