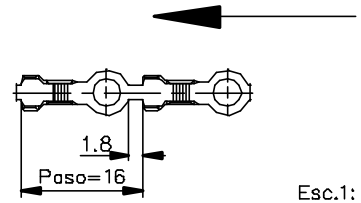
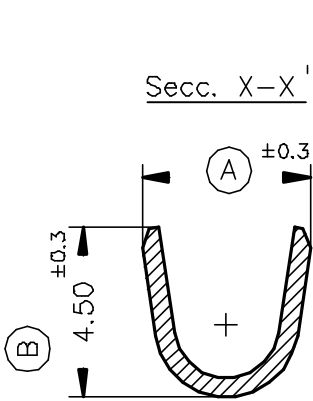


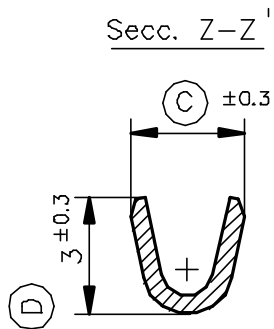
FORMA DE SUMINISTRO



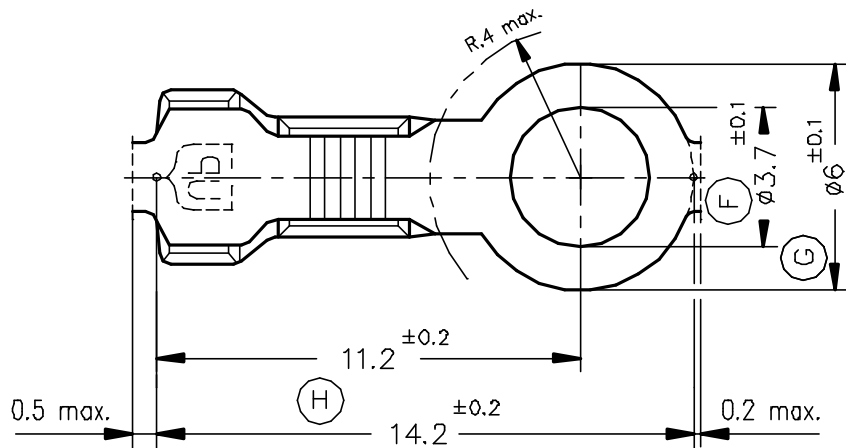
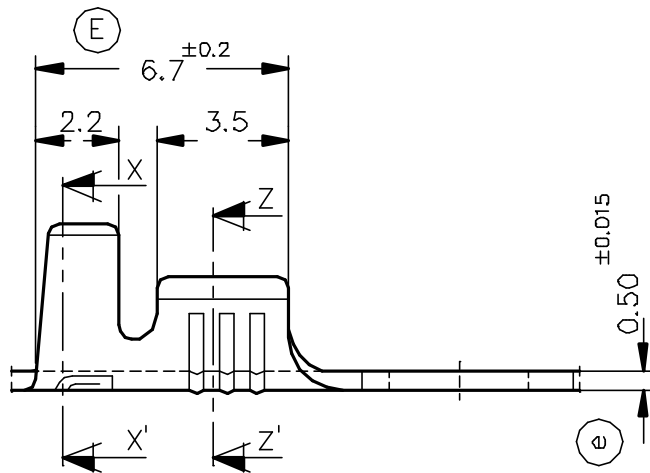
Esc.1:1



Secc. X-X'



Secc. Z-Z'



3434.32	Estañado	Bronce	0.5 ÷ 1mm ²	1.8 ÷ 2.5mm.	4.8	3.1					
3434.30	Natural	CuSn6									
3434.24	Pre-Niq.	Acero									
3434.02	Estañado	Latón									
3434.00	Natural	CuZn30									
Referencias	Acabados	Material	Sección Conductor	Ø Aislante	A	B	C	D	Rev.	Modificación	Fecha



ESCUBEDO
Especialidade Eléctriques Escubedo S.A.

TERMINAL PARA TORNILLO Ø6 A3-1

Terminales



Electricos

DIBUJADO	Gemma	10/10/94
CONTROL	F.Adamuz	10/10/94
ESCALA	5/1	

NORMAS MATERIALES
DIN17670

NORMAS DIMENSIONALES
Especiales

TOLERANCIAS GENERALES
±0.2 ±2°

FORMATO

A4v

NOMBRE

PT3434 "c"

REF. 3434.xx