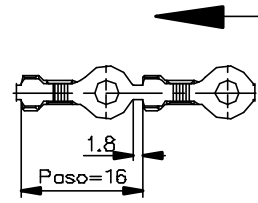
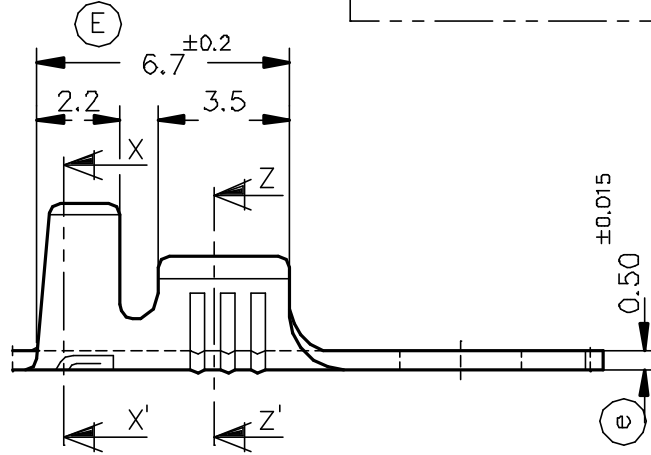
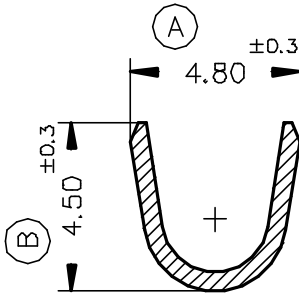


FORMA DE SUMINISTRO

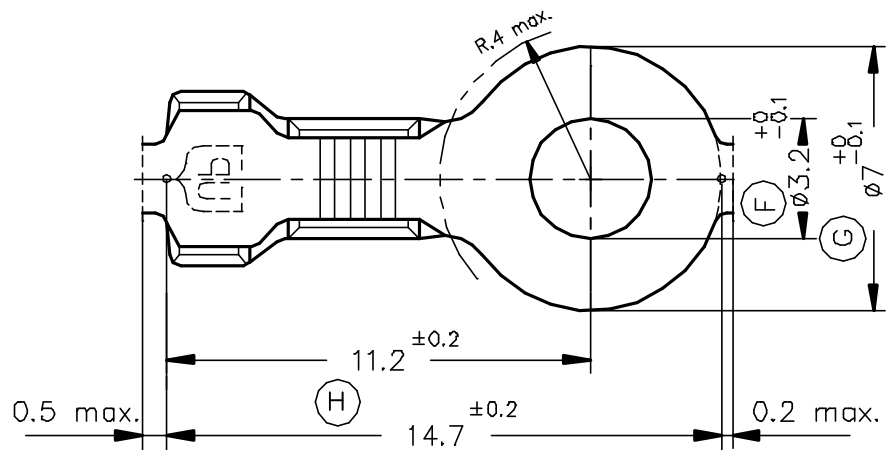
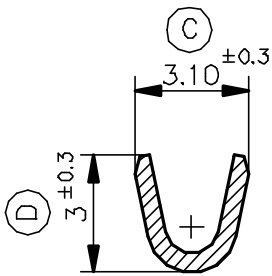


Esc.1:1

Secc. X-X'



Secc. Z-Z'



| | | | | | | | | | | | | | | | | | | | |
|-------------|----------|----------|------------------------|--------------|---|---|---|---|------|--------------|-------|--|--|--|--|--|--|--|--|
| 3433.32 | Estañado | Bronce | 0.5 ÷ 1mm ² | 1.8 ÷ 2.5mm. | | | | | | | | | | | | | | | |
| 3433.30 | Natural | CuSn6 | | | | | | | | | | | | | | | | | |
| 3433.24 | Pre-Niq. | Acero | | | | | | | | | | | | | | | | | |
| 3433.02 | Estañado | Latón | | | | | | | | | | | | | | | | | |
| 3433.00 | Natural | CuZn30 | | | | | | | | | | | | | | | | | |
| Referencias | Acabados | Material | Sección Conductor | Ø Aislante | A | B | C | D | Rev. | Modificación | Fecha | | | | | | | | |



ESCUBEDO
Especialitate Eléctriques Escubedo S.A.

TERMINAL PARA TORNILLO Ø7 A3-1

Terminales



Electricos

| | | | | | | | |
|----------|----------|----------|-------------------------------|------------------------------------|-----------------------------------|---------|------------|
| DIBUJADO | Gemma | 13/05/97 | NORMAS MATERIALES DIN17670 | NORMAS DIMENSIONALES Especiales | TOLERANCIAS GENERALES ±0.2 ±2° | FORMATO | A4v |
| CONTROL | F.Adamuz | 13/05/97 | | | | NOMBRE | PT3433 "c" |
| ESCALA | 5/1 | | REF. | | 3433.xx | | |