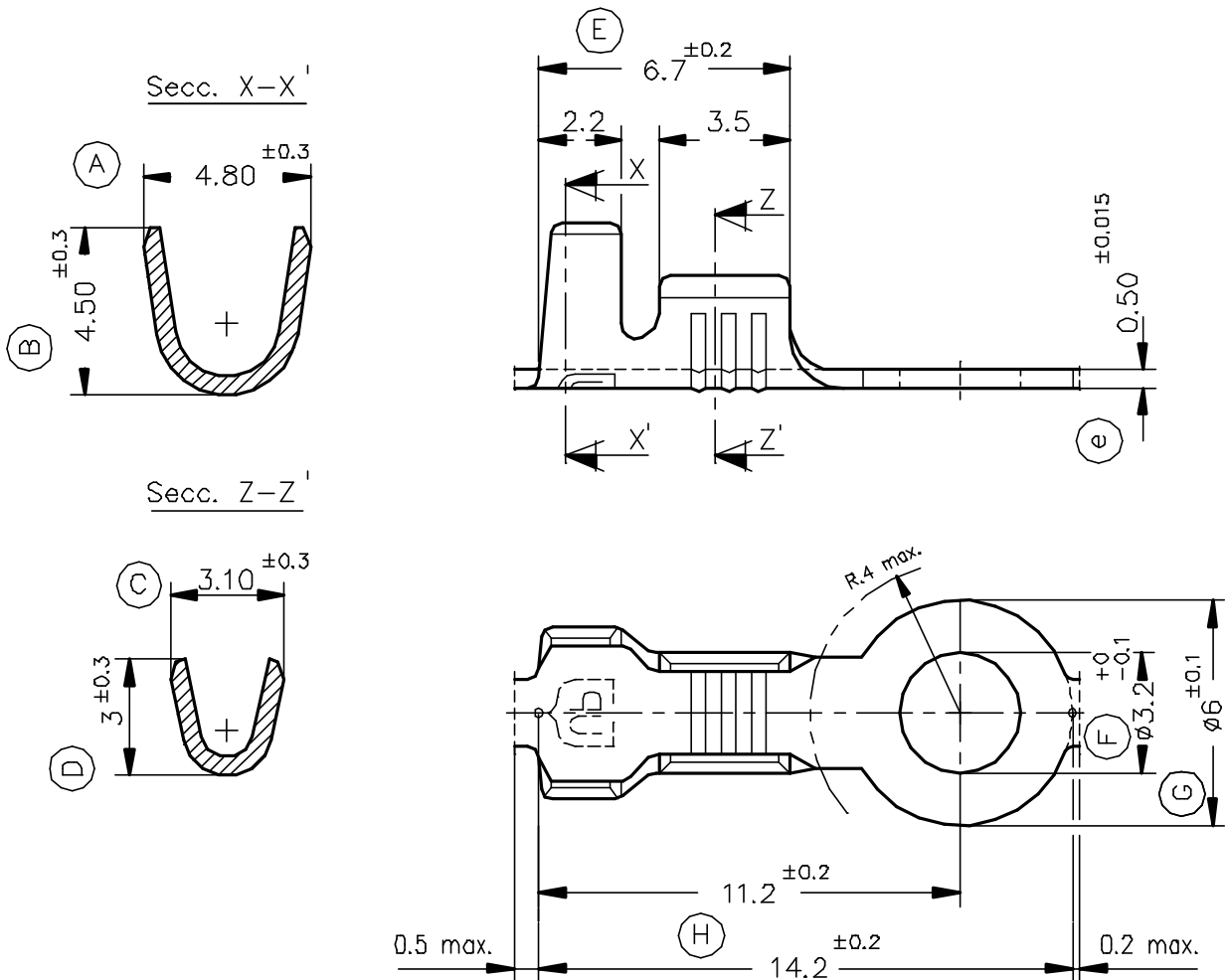
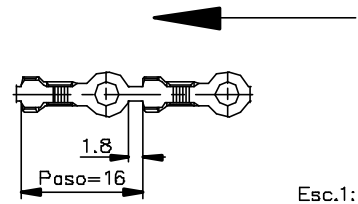


FORMA DE SUMINISTRO



3432.32	Estañado	Bronce	0.5 ÷ 1mm ²	1.8 ÷ 2.5mm.									
3432.30	Natural	CuSn6											
3432.24	Pre-Niq.	Acero											
3432.02	Estañado	Latón											
3432.00	Natural	CuZn30									00	1ª Edición	10/10/94
Referencias	Acabados	Material	Sección Conductor	φ Aislante	A	B	C	D	Rev.	Modificación	Fecha		



TERMINAL PARA TORNILLO Ø6 A3-1



DIBUJADO	Gemma	10/10/94	NORMAS MATERIALES DIN17670	NORMAS DIMENSIONALES Especiales	TOLERANCIAS GENERALES ±0.2 ±2°	FORMATO	A4v
CONTROL	F.Adamuz	10/10/94				NOMBRE	PT3432 "c"
ESCALA	5/1					REF.	3432.xx