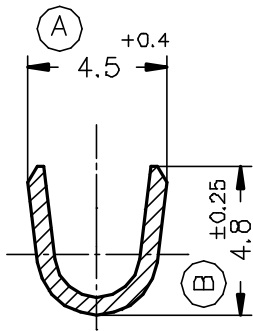
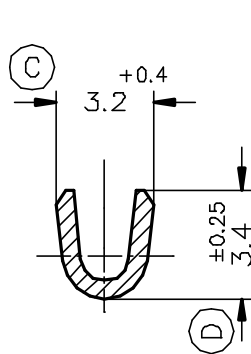


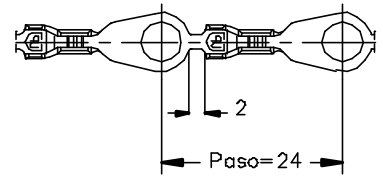
SECC. A-A'



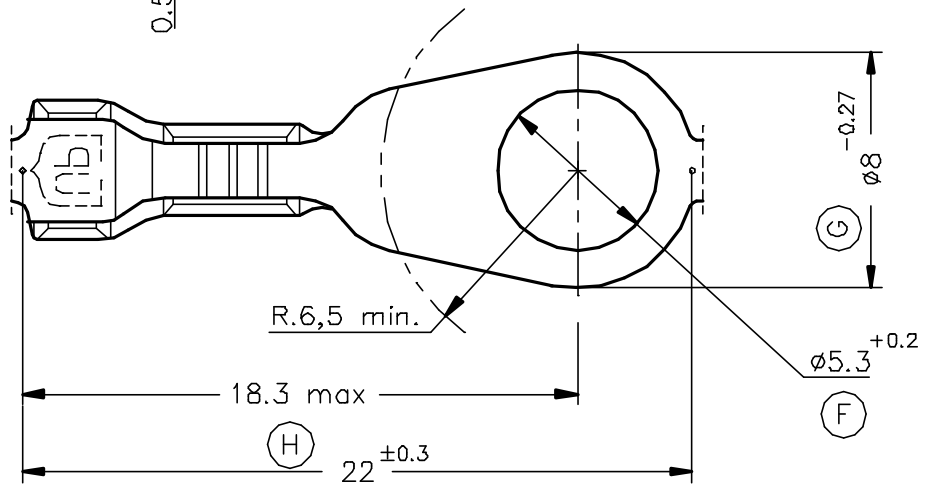
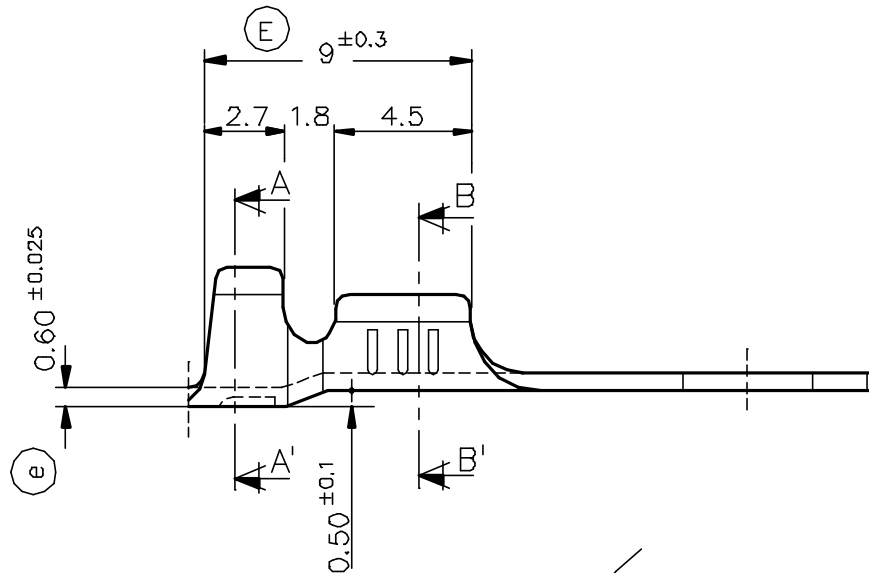
SECC. B-B'



FORMA DE SUMINISTRO



Esc. 1:1



3425.32	Estañado	Bronce	0.5 ÷ 1mm <sup>2</sup>	1.8 ÷ 2.5mm.														
3425.30	Natural	CuSn6																
3425.02	Estañado	Latón	0.5 ÷ 1mm <sup>2</sup>	1.8 ÷ 2.5mm.														
3425.00	Natural	CuZn30																
Referencias	Acabados	Material	Sección Conductor	∅ Aislante		A	B	C	D	Rev.	Modificación	Fecha						



TERMINAL PARA TORNILLO Placa ∅8 A5-1



DIBUJADO	Gemma	15/03/00
CONTROL	F.Adamuz	15/03/00
ESCALA	4/1	

NORMAS MATERIALES  
DIN17670

NORMAS DIMENSIONALES  
Especiales

TOLERANCIAS GENERALES  
±0.2 ±2\*

FORMATO	A4
NOMBRE	PT3425°C*
REF.	3425.xx