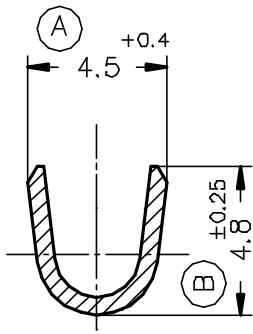
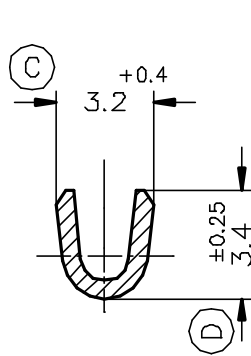


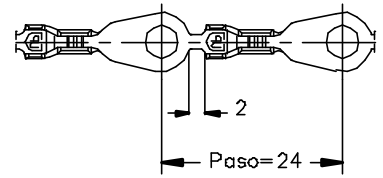
SECC. A-A'



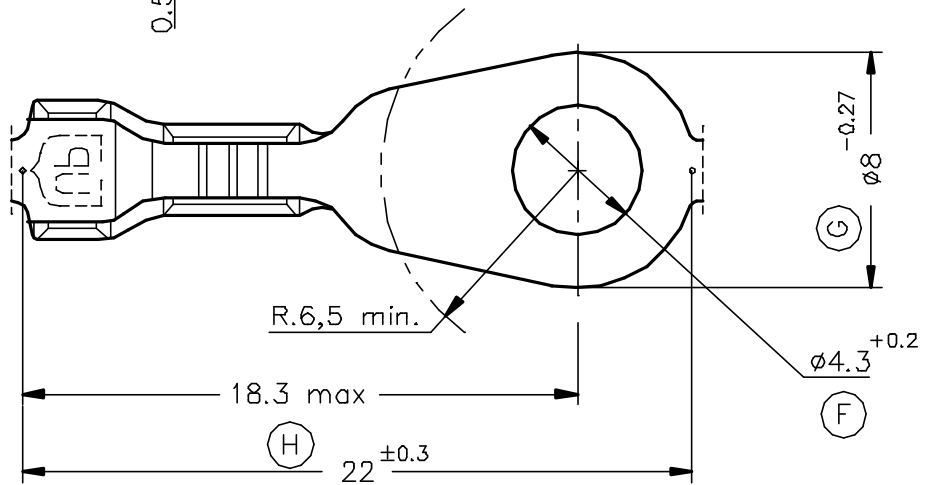
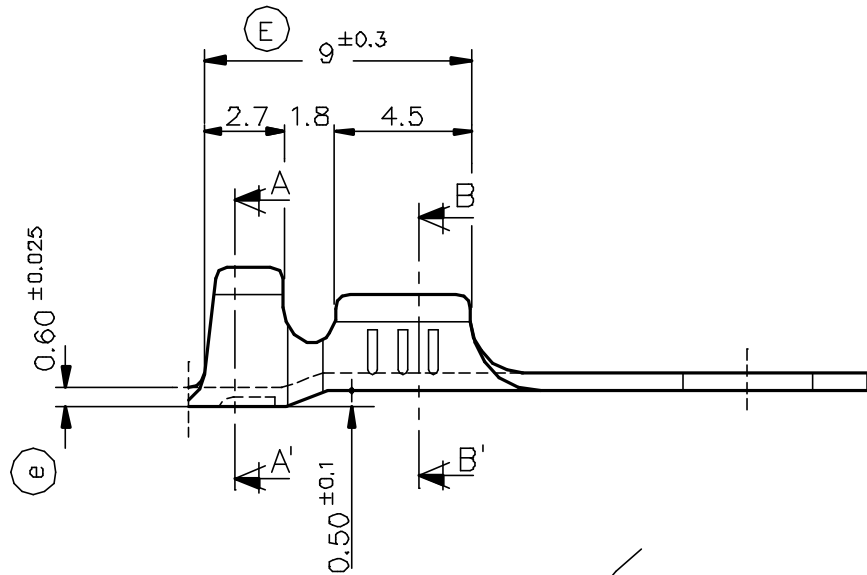
SECC. B-B'



FORMA DE SUMINISTRO



Esc. 1:1



3424.32	Estañado	Bronce	0.5 ÷ 1mm ²	1.8 ÷ 2.5mm.															
3424.30	Natural	CuSn6																	
3424.02	Estañado	Latón																	
3424.00	Natural	CuZn30																	
Referencias	Acabados	Material	Sección Conductor	∅ Aislante	A	B	C	D	Rev.	Modificación	Fecha								



TERMINAL PARA TORNILLO Placa ∅8 A4-1



DIBUJADO	Gemma	15/03/00	NORMAS MATERIALES DIN17670	NORMAS DIMENSIONALES Din 46225	TOLERANCIAS GENERALES ±0.2 ±2*	FORMATO	A4
CONTROL	F.Adamuz	15/03/00				NOMBRE	PT3424"c"
ESCALA	4/1					REF.	3424.xx