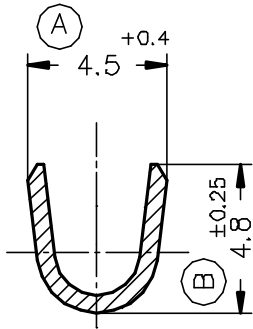
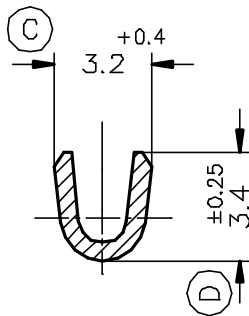


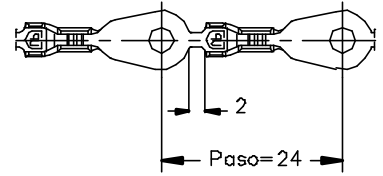
SECC. A-A'



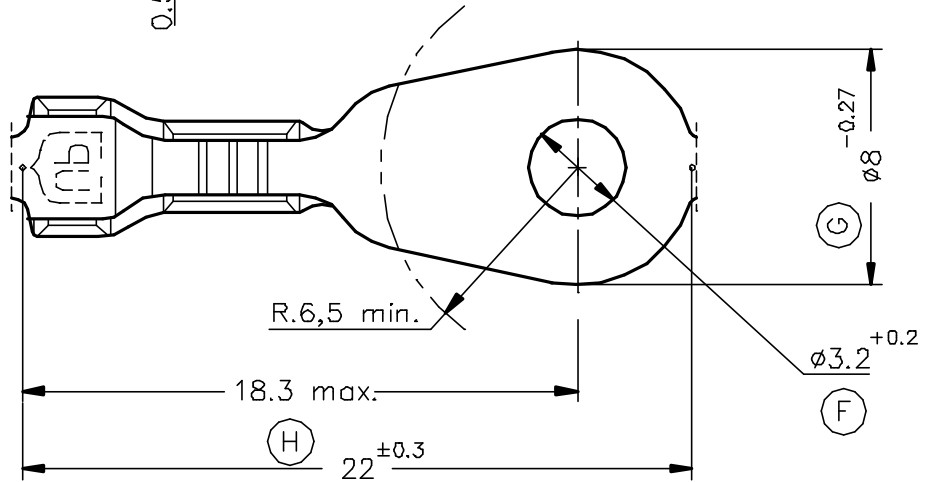
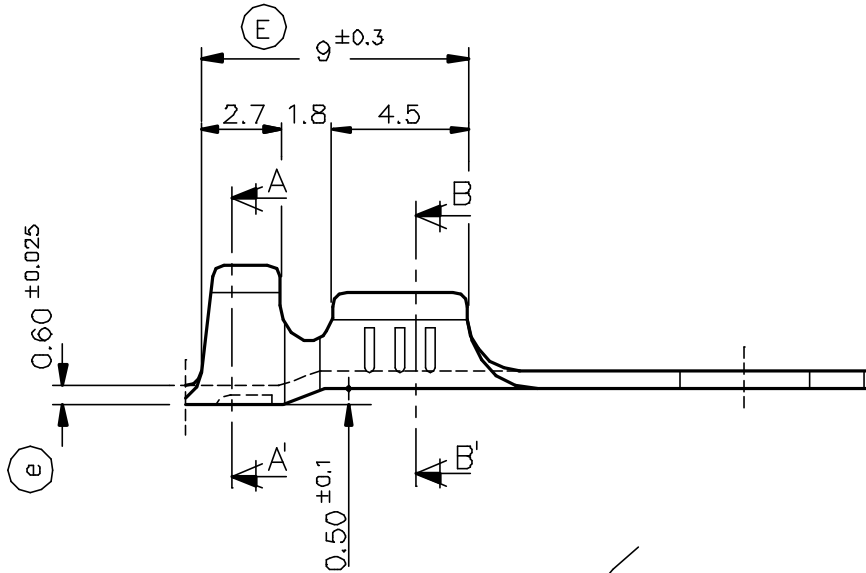
SECC. B-B'



FORMA DE SUMINISTRO



Esc. 1:1



3423.32	Estañado	Bronce	0.5÷1mm ²	1.8÷2.5mm.																
3423.30	Natural	CuSn6																		
3423.02	Estañado	Latón	0.5÷1mm ²	1.8÷2.5mm.																
3423.00	Natural	CuZn30																		
Referencias	Acabados	Material	Sección Conductor	Ø Aislante		A	B	C	D	Rev.	Modificación	Fecha								

<p>ESCUBEDO Especialistas Eléctricos Escubedo S.A.</p>			<p>TERMINAL PARA TORNILLO Placa Ø8 A3-1</p>							<p>Terminales </p>		
DIBUJADO	Gemma	15/03/00	NORMAS MATERIALES		NORMAS DIMENSIONALES		TOLERANCIAS GENERALES			FORMATO	A4	
CONTROL	F.Adamuz	15/03/00	DIN17670		Din 46225		±0.2 ±2°			NOMBRE	PT3423°C*	
ESCALA	4/1									REF.	3423.xx	