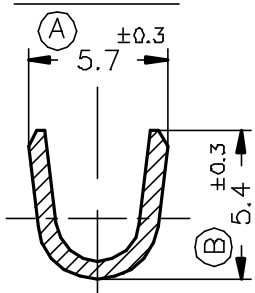
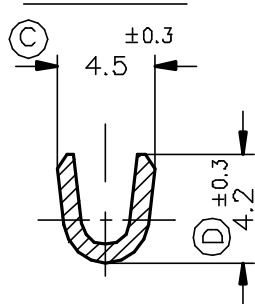


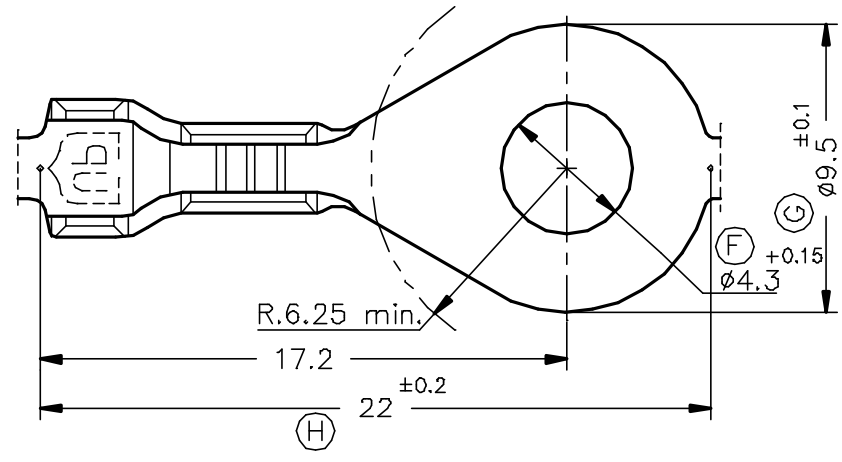
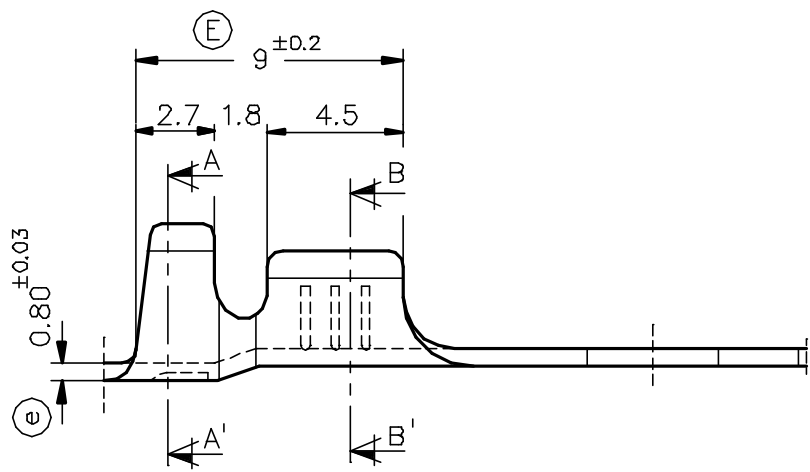
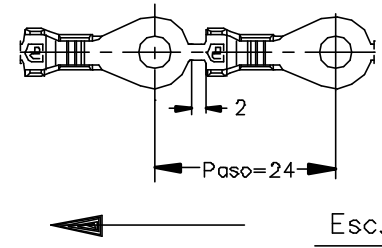
SECC. A-A'



SECC. B-B'



FORMA DE SUMINISTRO



3420.32	Estañado	Bronce	0.5 ÷ 2.5 mm <sup>2</sup>	1.8 ÷ 4.3 mm.								
3420.30	Natural	CuSn6										
3420.02	Estañado	Latón										
3420.00	Natural	CuZn30							00	1ª Edición	10/09/96	
Referencias	Acabados	Material	Sección Conductor	ø Aislante	A	B	C	D	Rev.	Modificación	Fecha	



TERMINAL PARA TORNILLO Placa ø9.5 A4-2.5



DIBUJADO	Gemma	10/09/96	NORMAS MATERIALES DIN17670	NORMAS DIMENSIONALES Especiales	TOLERANCIAS GENERALES ±0.2 ±2°	FORMATO	A4v
CONTROL	F.Adamuz	10/09/96				NOMBRE	PT3420 "c"
ESCALA	4/1		REF.		3420.xx		