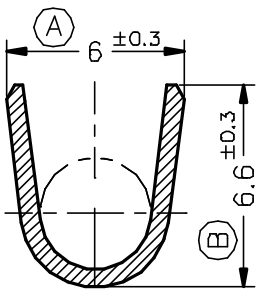
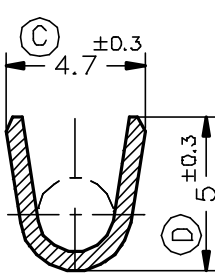


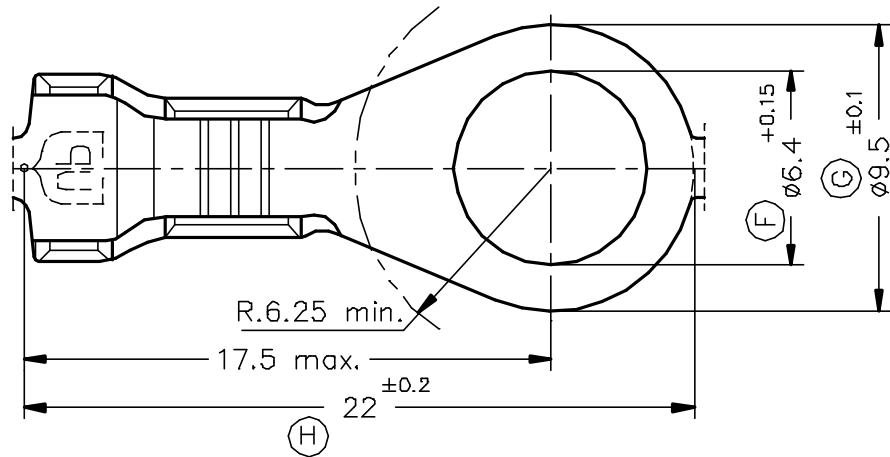
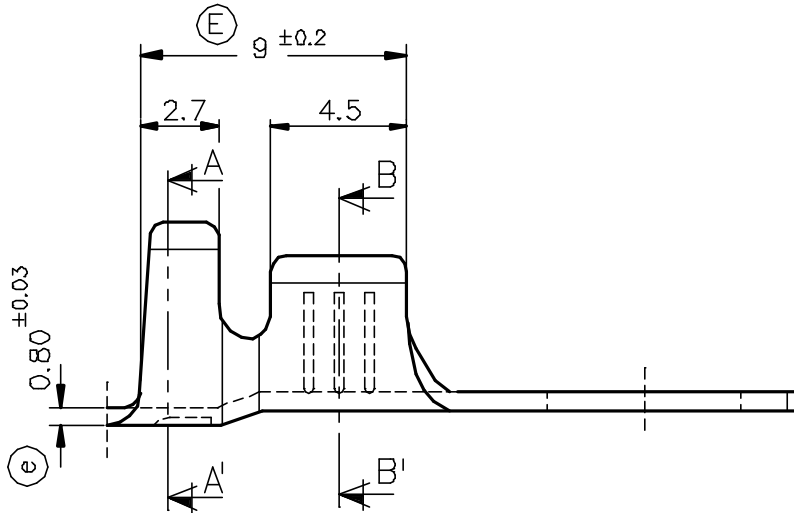
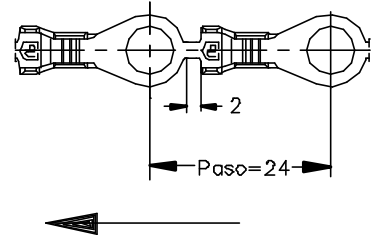
SECC. A-A'



SECC. B-B'



FORMA DE SUMINISTRO



3413.32	Estañado	Bronce	2.5 ÷ 4 mm. <sup>2</sup>	3.3 ÷ 4.5 mm.							
3413.30	Natural	CuSn6									
3413.02	Estañado	Latón									
3413.00	Natural	CuZn30							00	1ª Edición	13/01/97
Referencias	Acabados	Material	Sección Conductor	Ø Aislante	A	B	C	D	Rev.	Modificación	Fecha



**ESCUBEDO**  
Especialtats Elèctriques Escubedo S.A.

TERMINAL PARA TORNILLO Placa Ø9.5 A6-4

Terminales



Electricos

DIBUJADO	Gemma	13/01/97	NORMAS MATERIALES DIN17670	NORMAS DIMENSIONALES Especiales	TOLERANCIAS GENERALES ±0.2 ±2°	FORMATO	A4v
CONTROL	F.Adamuz	13/01/97				NOMBRE	PT3413 "c"
ESCALA	4/1		REF.		3413.xx		