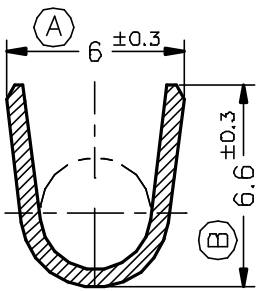
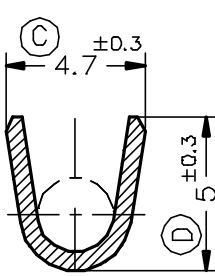


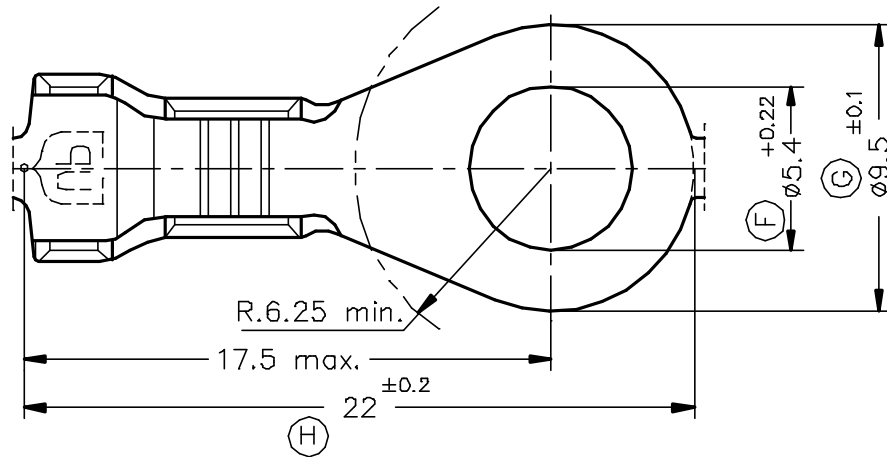
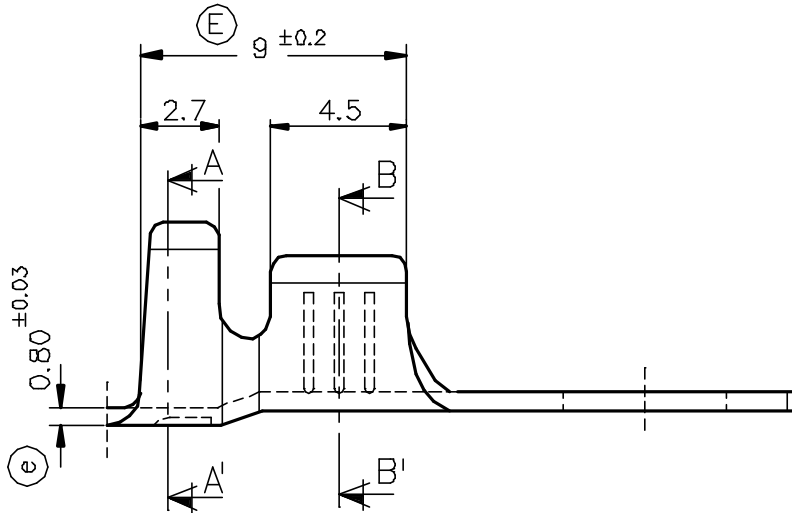
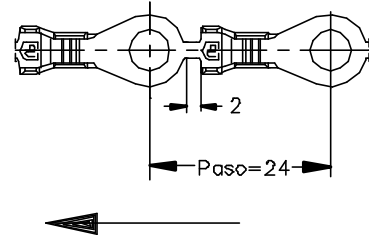
SECC. A-A'



SECC. B-B'



FORMA DE SUMINISTRO



3412.32	Estañado	Bronce	2.5 ÷ 4 mm. ²	3.3 ÷ 4.5 mm.								
3412.30	Natural	CuSn6										
3412.02	Estañado	Latón										
3412.00	Natural	CuZn30							00	1ª Edición	13/01/97	
Referencias	Acabados	Material	Sección Conductor	Ø Aislante		A	B	C	D	Rev.	Modificación	Fecha



ESCUBEDO
Especialitats Elèctriques Escubedo S.A.

TERMINAL PARA TORNILLO Placa Ø9.5 A5-4

Terminales



Electricos

DIBUJADO	Gemma	13/01/97	NORMAS MATERIALES DIN17670	NORMAS DIMENSIONALES Especiales	TOLERANCIAS GENERALES ±0.2 ±2°	FORMATO	A4v
CONTROL	F.Adamuz	13/01/97				NOMBRE	PT3412 "c"
ESCALA	4/1		REF.		3412.xx		