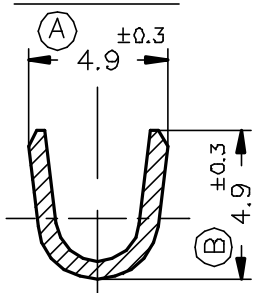
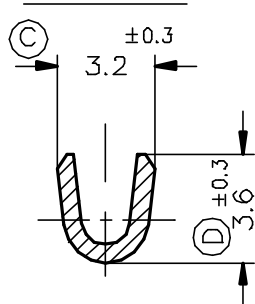


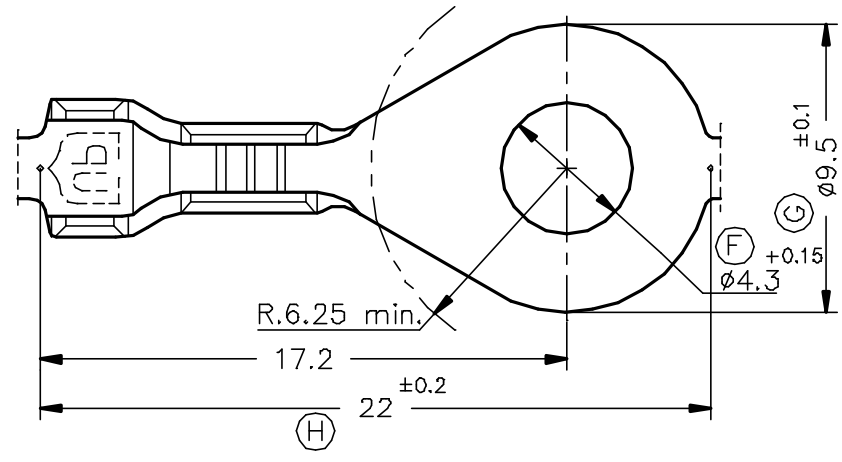
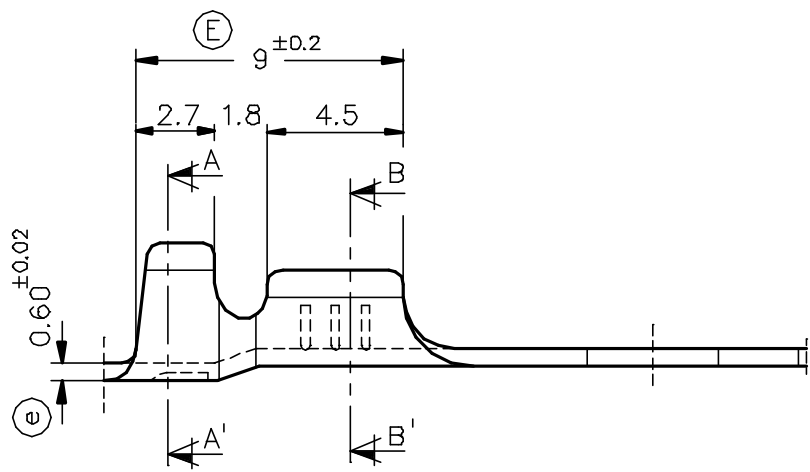
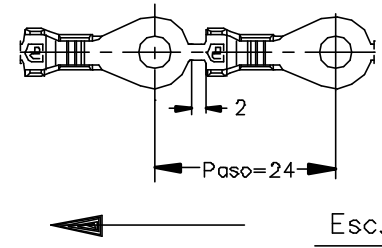
SECC. A-A'



SECC. B-B'



FORMA DE SUMINISTRO



3402.32	Estañado	Bronce	0.5 ÷ 1mm ²	1.8 ÷ 2.5mm.								
3402.30	Natural	CuSn6										
3402.02	Estañado	Latón										
3402.00	Natural	CuZn30							00	1ª Edición	10/09/96	
Referencias	Acabados	Material	Sección Conductor	∅ Aislante		A	B	C	D	Rev.	Modificación	Fecha



TERMINAL PARA TORNILLO Placa ∅9.5 A4-1



DIBUJADO	Gemma	10/09/96	NORMAS MATERIALES DIN17670	NORMAS DIMENSIONALES Especiales	TOLERANCIAS GENERALES ±0.2 ±2°	FORMATO	A4v
CONTROL	F.Adamuz	10/09/96				NOMBRE	PT3402 "c"
ESCALA	4/1		REF.		3402.xx		