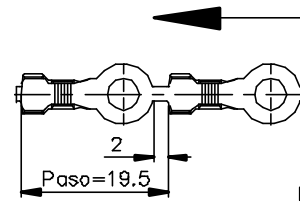
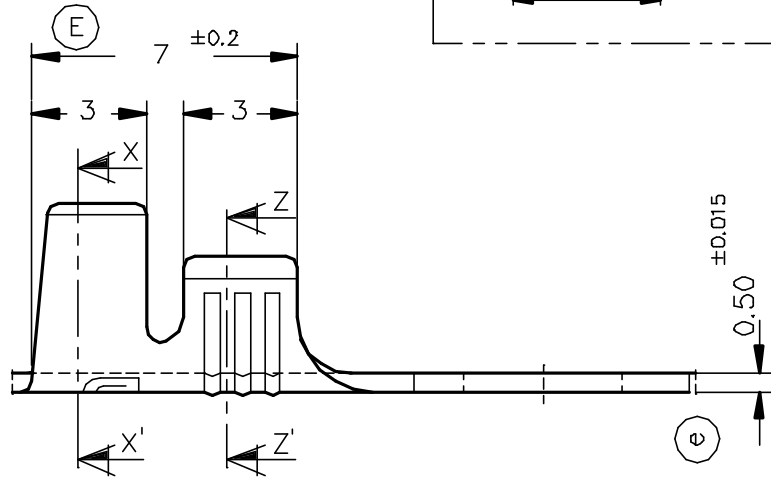
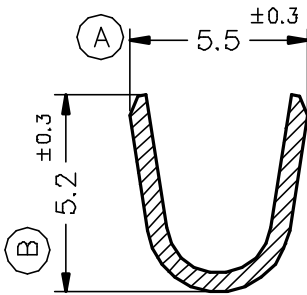


FORMA DE SUMINISTRO

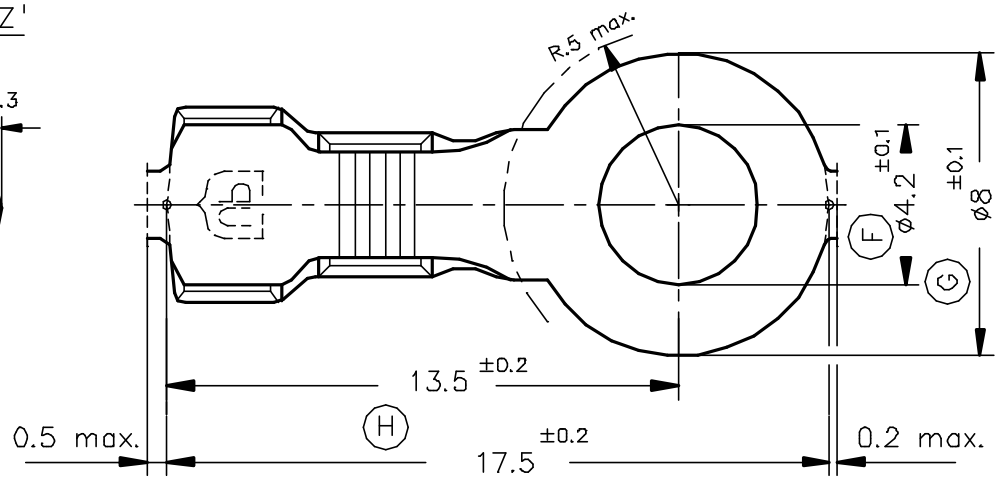
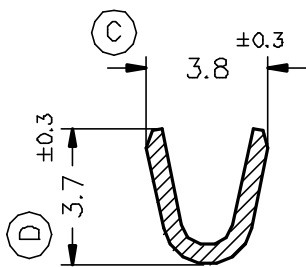


Esc.1:1

Secc. X-X'



Secc. Z-Z'



3360.02	Estañado	Latón	0.75÷1.5mm ²	2.5÷3.3mm.							
3360.00	Natural	CuZn30							00	1ª Edición	10/10/94
Referencias	Acabados	Material	Sección Conductor	φ Aislante	A	B	C	D	Rev.	Modificación	Fecha



ESCUBEDO
Españalitats Elèctriques Escubedo S.A.

TERMINAL PARA TORNILLO Ø8 A3-1.5

Terminales



Electricos

DIBUJADO	Gemma	10/10/94	NORMAS MATERIALES DIN17670		NORMAS DIMENSIONALES Especiales	TOLERANCIAS GENERALES ±0.2 ±2°	FORMATO	A4v
CONTROL	F.Adamuz	10/10/94					NOMBRE	PT3360 "c"
ESCALA	5/1						REF.	3360.xx