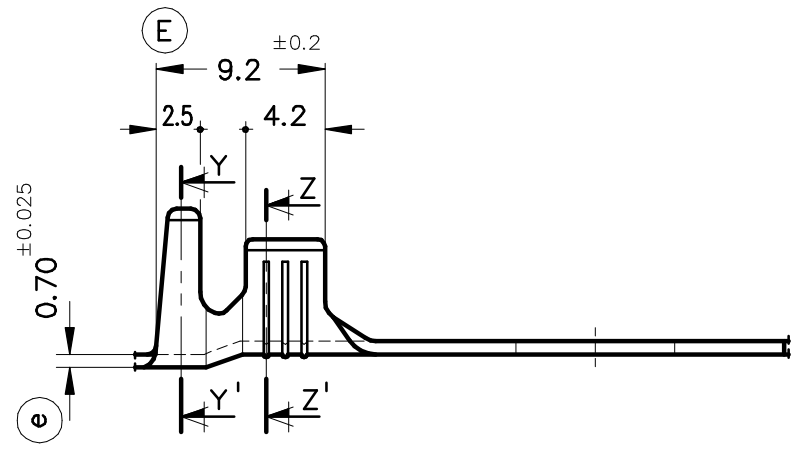
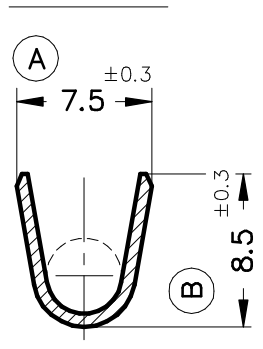
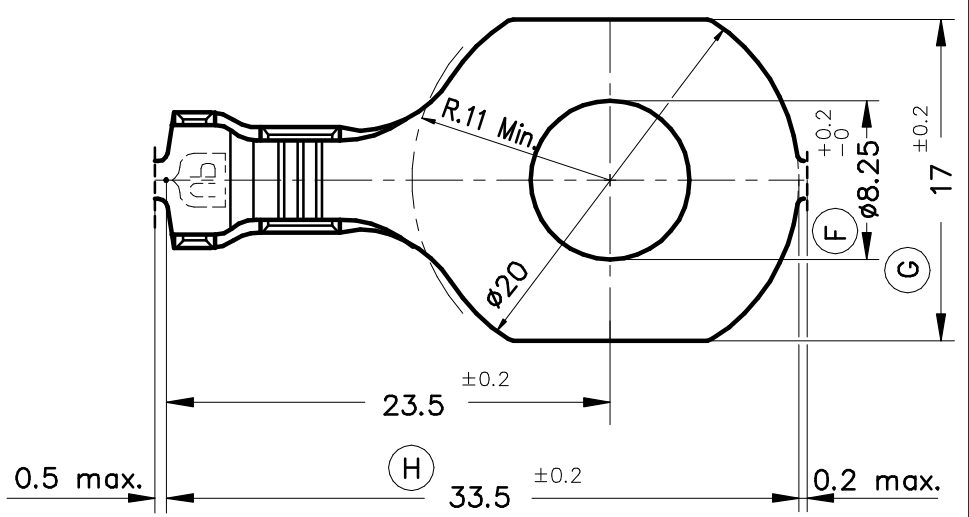
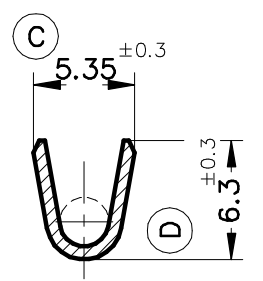


Secc. Y-Y'



Secc. Z-Z'



3342.32	Estañado	Bronce*	3 ÷ 6 mm ²	3.8 ÷ 5 mm.								
3342.30	Natural	CuSn6										
3342.12	Estañado	Latón*										
3342.10	Natural	CuZn15							00	1ª Edición	02/04/97	
Referencias	Acabados	Material	Sección Conductor	Ø Aislante		A	B	C	D	Rev.	Modificación	Fecha

 ESCUBEDO Especialitats Elèctriques Escubedo S.A.	TERMINAL PARA TORNILLO ø17 A8-6						Terminales  Electricos			
	DIBUJADO	Gemma	02/04/97	NORMAS MATERIALES		NORMAS DIMENSIONALES		TOLERANCIAS GENERALES		FORMATO
CONTROL	F.Adamuz	02/04/97	EN1654*		Especiales		±0.2 ±2°		NOMBRE	PT3342 "c"
ESCALA	2.5/1								REF.	3342.xx