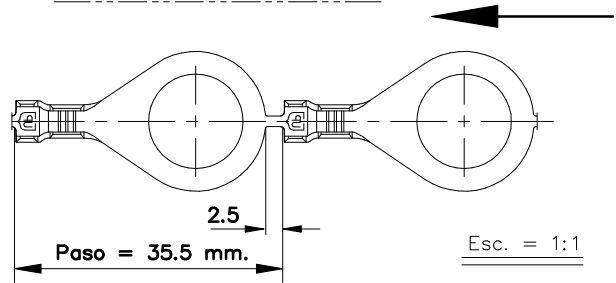
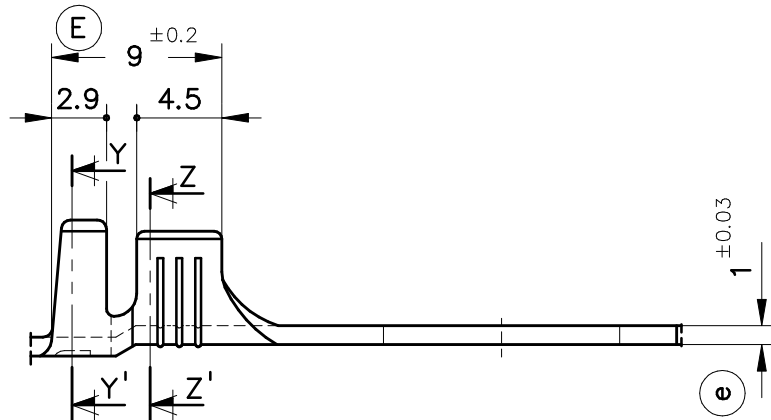
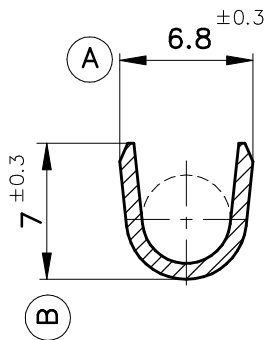


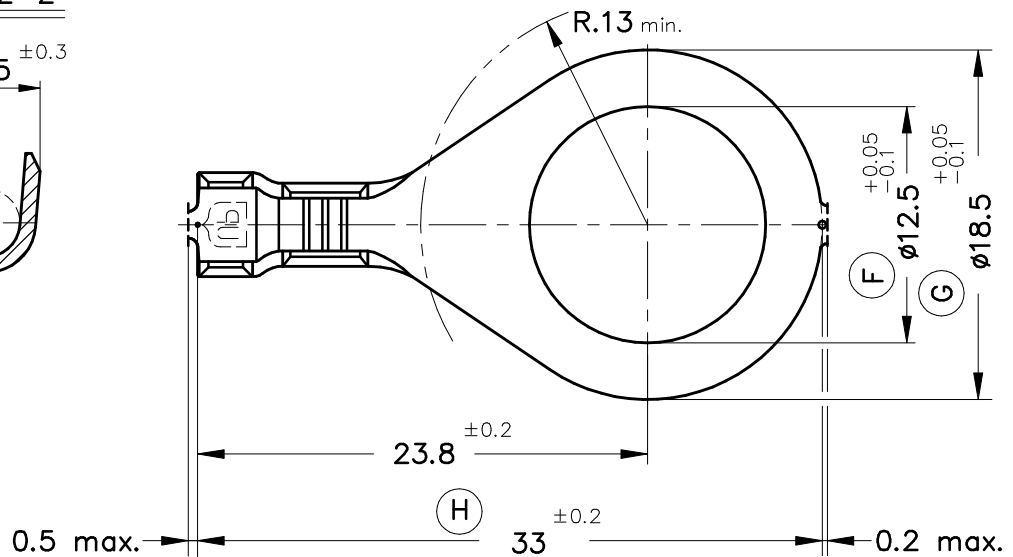
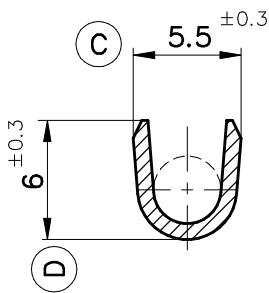
FORMA DE SUMINISTRO



Secc. Y-Y'



Secc. Z-Z'



3316.32	Estañado	Bronce	1.5 ÷ 4 mm ²	3.3 ÷ 4.5 mm.																
3316.30	Natural	CuSn6																		
3316.02	Estañado	Latón																		
3316.00	Natural	CuZn30																		
Referencias	Acabados	Material	Sección Conductor	Ø Aislante	A	B	C	D	Rev.	Modificación	Fecha									

<p>ESPECIALTATS ELÈCTRIQUES ESCUBEDO S.A.</p>			<p>TERMINAL PARA TORNILLO Ø18.5 A12-4</p>							<p>Terminales</p>		
DIBUJADO	Gemma	11/10/94	NORMAS MATERIALES		NORMAS DIMENSIONALES		TOLERANCIAS GENERALES		FORMATO	A4v		
CONTROL	F.Adamuz	11/10/94	EN 1654		Especiales		±0.2 ±2°		NOMBRE	PT3316 "c"		
ESCALA	2.5/1		REF. 3316.xx									