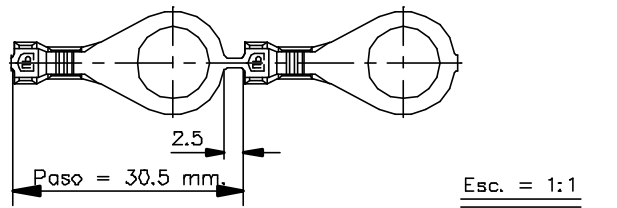
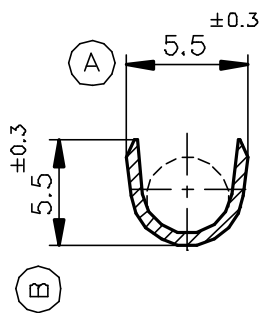


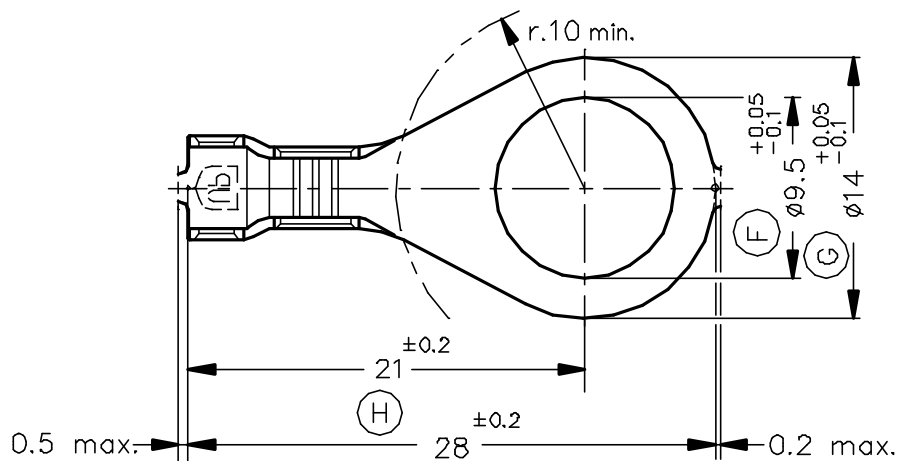
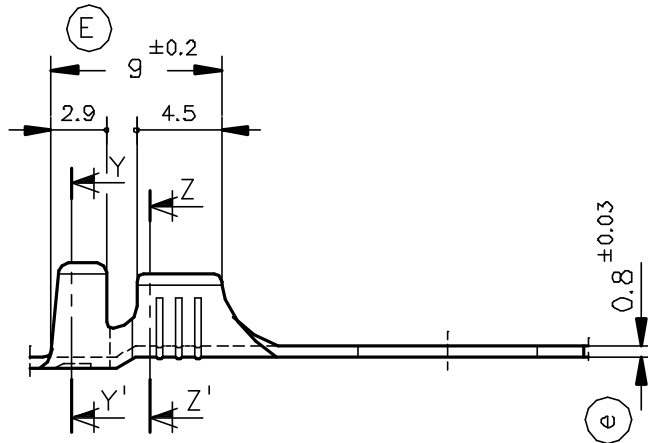
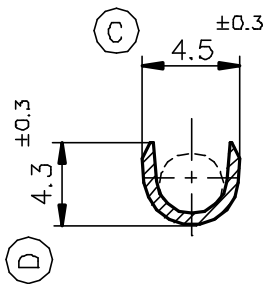
FORMA DE SUMINISTRO



Secc. Y-Y'



Secc. Z-Z'



3312.32	Estañado	Bronce	1 ÷ 2.5mm <sup>2</sup>	3 ÷ 4.3mm.															
3312.30	Natural	CuSn6																	
3312.02	Estañado	Latón																	
3312.00	Natural	CuZn30																	
Referencias	Acabados	Material	Sección Conductor	Ø Aislante	A	B	C	D	Rev.	Modificación	Fecha								



**ESCUBEDO**  
Especialitats Elèctriques Escubedo S.A.

TERMINAL PARA TORNILLO Ø14 A9-2.5

Terminales



Electricos

DIBUJADO	Gemma	10/10/94	NORMAS MATERIALES DIN17670	NORMAS DIMENSIONALES Especiales	TOLERANCIAS GENERALES ±0.2 ±2°	FORMATO	A4v
CONTROL	F.Adamuz	10/10/94				NOMBRE	PT3312 "c"
ESCALA	2.5/1		REF.		3312.xx		