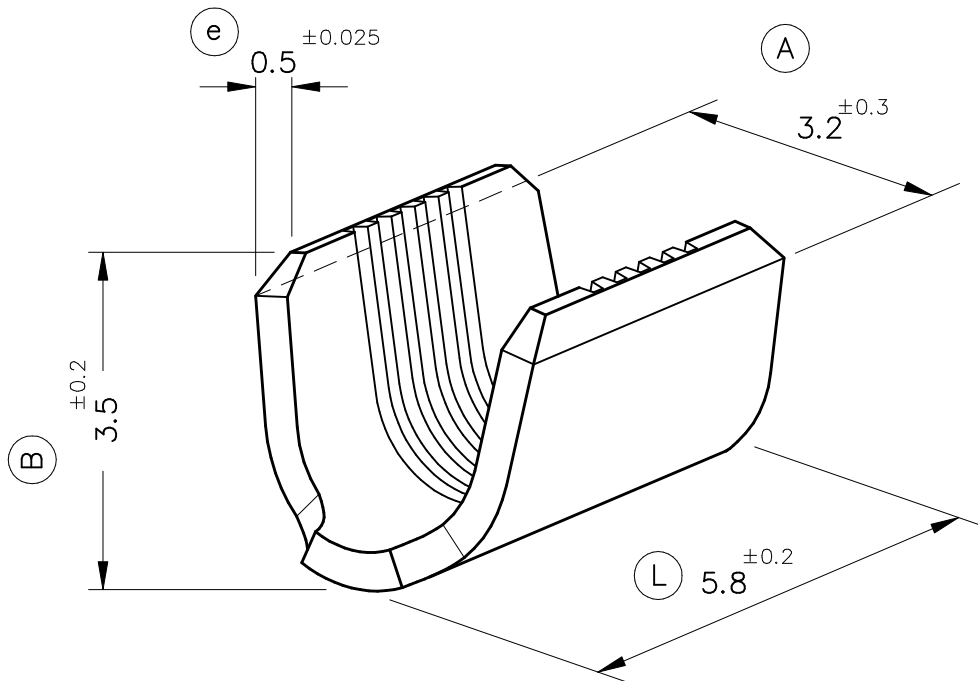
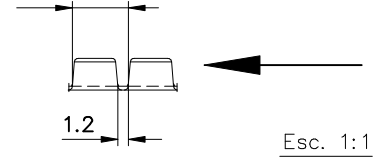


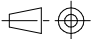


FORMA DE SUMINISTRO

Paso = 7 mm.



5150.00	Natural	Latón																		
5150.02	Estañado	CuZn30	0.3÷1.5mm ²							00	1ª Edición	26/03/03								
Referencias	Acabados	Material	Sección Conductor	∅ Aislante		A	B	C	D	Rev.	Modificación	Fecha								
 ESCUBEDO Especialitats Elèctriques Escubedo S.A.		GRAPILLA DE EMPALME Y CONTACTO UP-WEC para hilo esmaltado.									Terminales  Electricos									
DIBUJADO	JCS	26/03/03				FORMATO		A4v												
CONTROL	FAT	26/03/03	NORMAS MATERIALES EN1654		NORMAS DIMENSIONALES Especiales		TOLERANCIAS GENERALES ±0.2 ±2°			NOMBRE		PT5150 "c"								
ESCALA	10/1 										REF. 5150.xx									