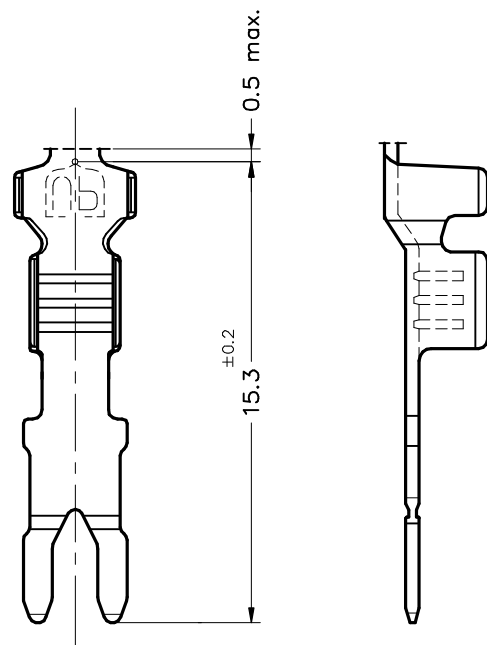


TERMINAL RECTO / STRAIGHT TERMINAL

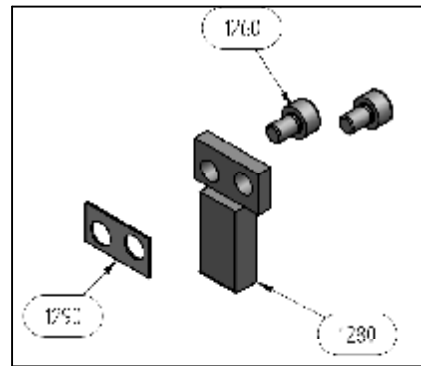


ENGASTADO POR MINIAPLICADOR:
CRIMPED BY MINIAPPLICATOR:

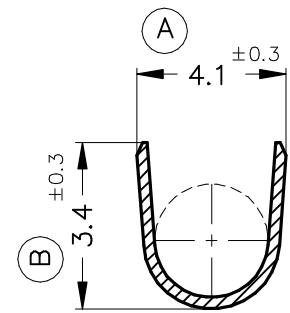
MN3884ERJ DW

QUITAR PARTES
DE DOBLADO
(ver lista componentes)

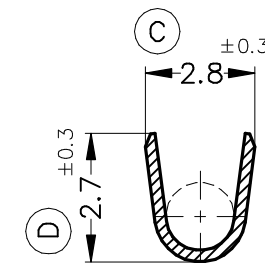
TAKE OUT
BENDING PARTS
(see part list)



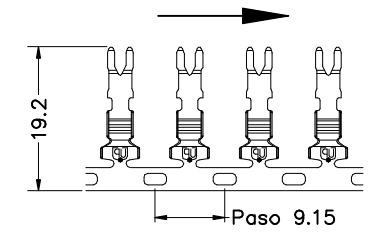
SECC. A-A'



SECC. B-B'

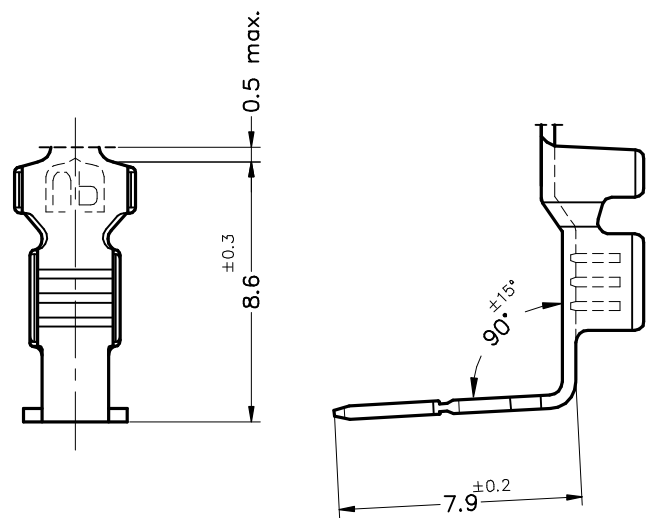


FORMA DE SUMINISTRO
DELIVERY FORM



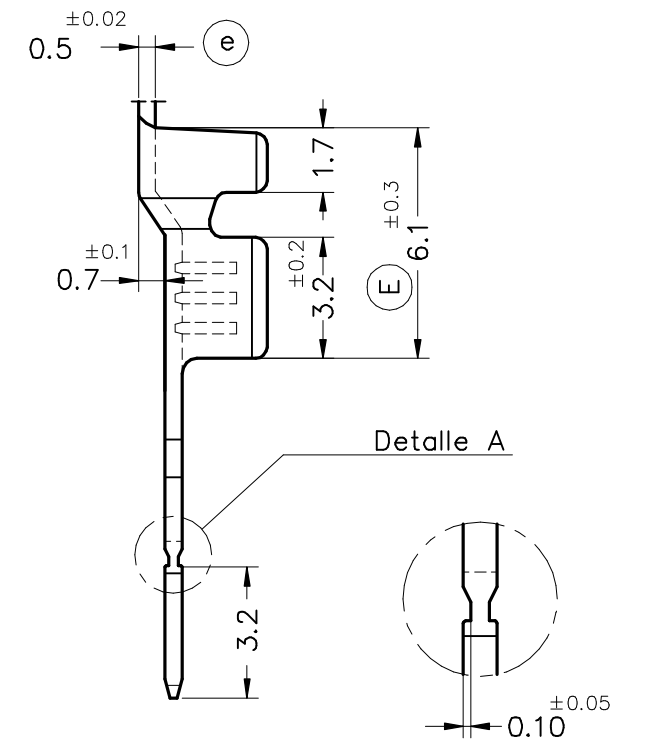
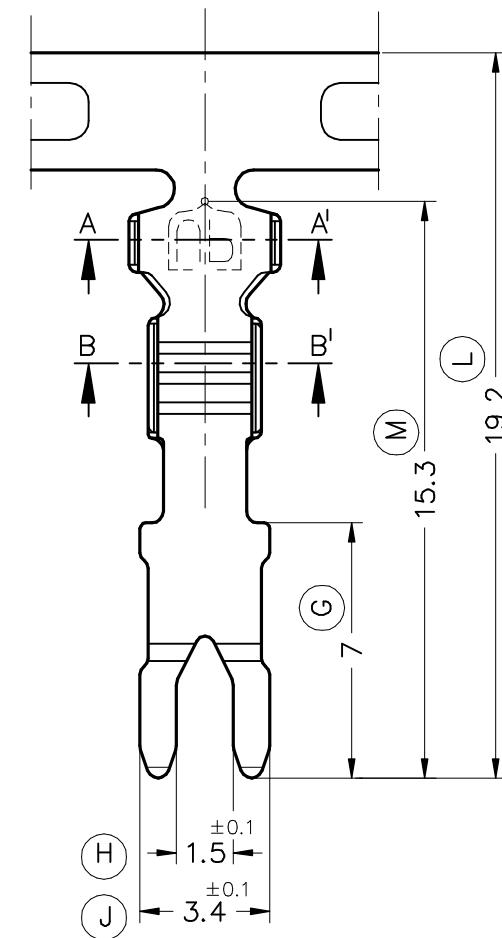
E 1:1

TERMINAL 90° ABAJO / 90° DOWN TERMINAL



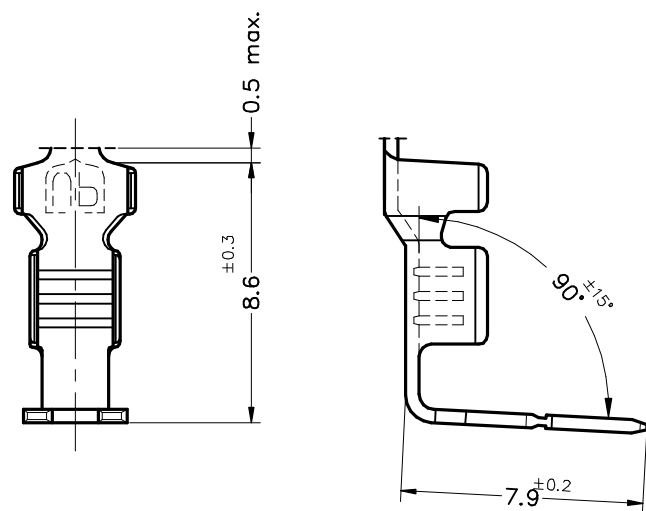
ENGASTADO Y DOBLADO POR MINIAPLICADOR:
CRIMPED AND BENDED BY MINIAPPLICATOR:

MN3884ERJ DW



E 10/1

TERMINAL 90° ARRIBA / 90° UP TERMINAL



ENGASTADO Y DOBLADO POR MINIAPLICADOR:
CRIMPED AND BENDED BY MINIAPPLICATOR:

MN3884ERJ UP

3874.02	Post-Sn	Latón* CuZn30	0.3÷0.9mm ²	1.5÷2.5mm.								
3874.01	Pre-Sn											
3874.00	Natural											
Referencias	Acabados	Material	Sección Conductor	∅ Aislante	A	B	C	D	Rev.	Modificación	Fecha	



TERMINAL HORQUILLA
UP-MAG



DIBUJADO	JCS	08/04/09
CONTROL	FAT	08/04/09
ESCALA	5/1	

NORMAS MATERIALES	NORMAS DIMENSIONALES	TOLERANCIAS GENERALES
EN1654*	Especiales	±0.2 ±2°

FORMATO	A3H
NOMBRE	PT3874 "c"
REF.	3874.xx