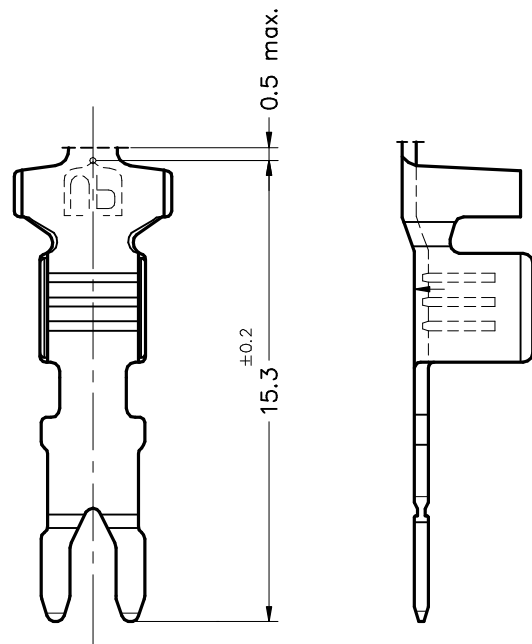


TERMINAL RECTO / STRAIGHT TERMINAL

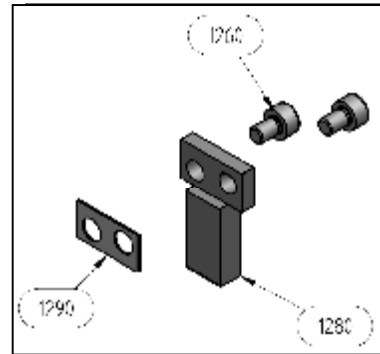


ENGASTADO POR MINIAPLICADOR:  
CRIMPED BY MINIAPPLICATOR:

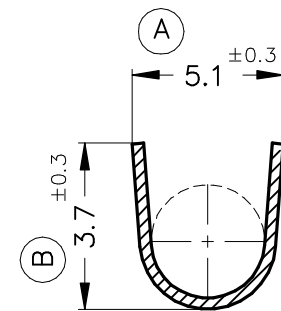
MR3883-ERJ DW

QUITAR PARTES  
DE DOBLADO  
(ver lista componentes)

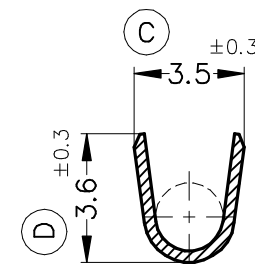
TAKE OUT  
BENDING PARTS  
(see part list)



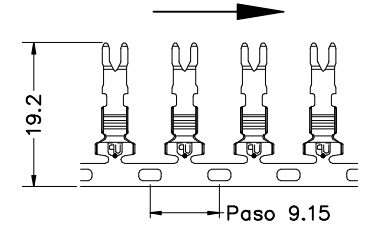
SECC. A-A'



SECC. B-B'



FORMA DE SUMINISTRO  
DELIVERY FORM

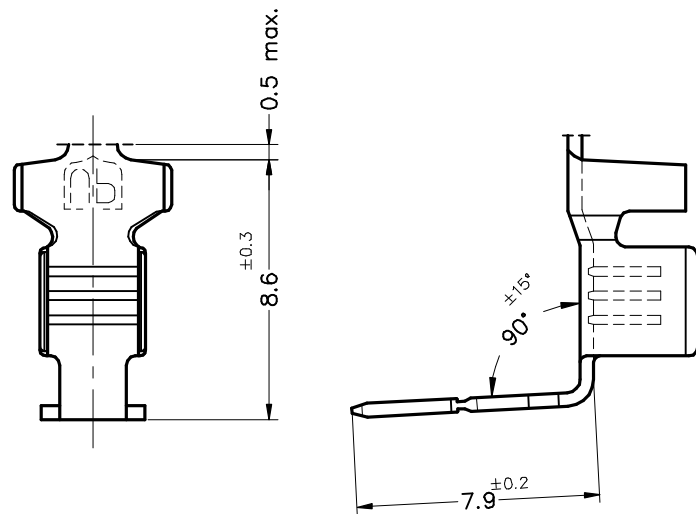


E 1:1

TERMINAL 90° ABAJO / 90° DOWN TERMINAL

ENGASTADO Y DOBLADO POR MINIAPLICADOR:  
CRIMPED AND BENDED BY MINIAPPLICATOR:

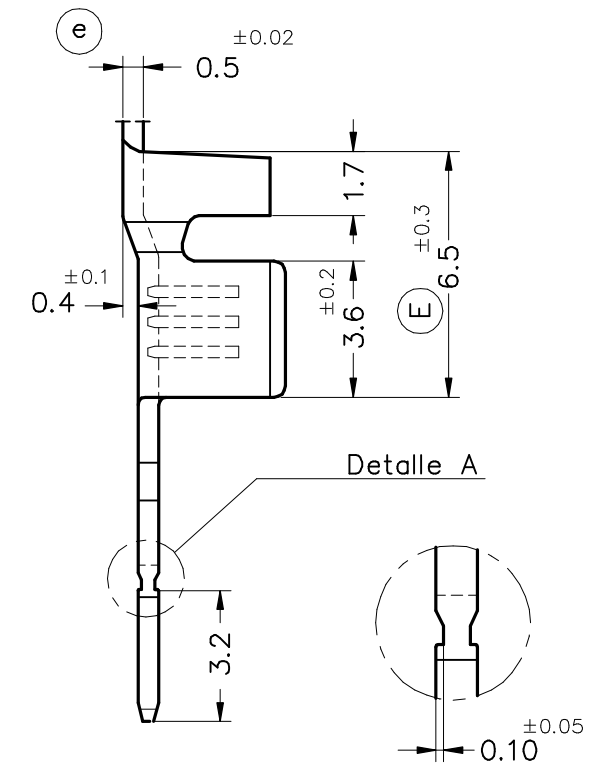
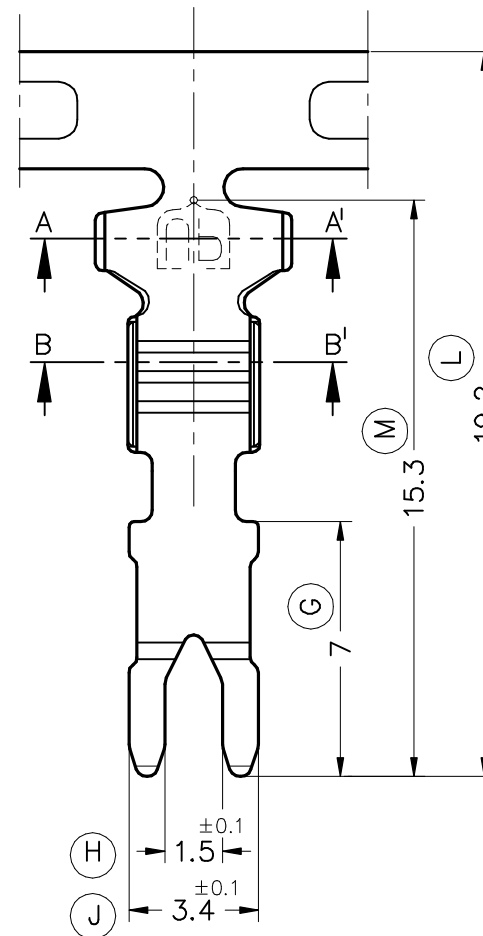
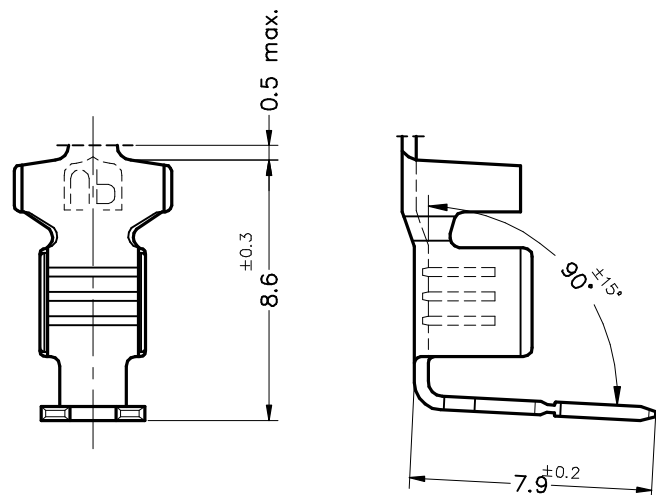
MR3883-ERJ DW



TERMINAL 90° ARRIBA / 90° UP TERMINAL

ENGASTADO Y DOBLADO POR MINIAPLICADOR:  
CRIMPED AND BENDED BY MINIAPPLICATOR:

MR3883-ERJ UP



E 10/1

3873.02	Post-Sn	Latón* CuZn30	0.8 ÷ 2mm. <sup>2</sup>	2.3 ÷ 3.6mm.																	
3873.01	Pre-Sn																				
3873.00	Natural																				
Referencias	Acabados	Material	Sección Conductor	Ø Aislante		A	B	C	D	Rev.	Modificación	Fecha									

<p>ESCUBEDO Especialitats Elèctriques Escubedo S.A.</p>	TERMINAL HORQUILLA UP-MAG					<p>Terminales</p>				
	DIBUJADO	V.Roura	08/04/09			FORMATO	A3H			
	CONTROL	F.Adamuz	08/04/09	NORMAS MATERIALES EN1654*	NORMAS DIMENSIONALES Especiales	TOLERANCIAS GENERALES ±0.2 ±2°	NOMBRE	PT3873 "c"		
	ESCALA	5/1					REF.	3873xx		