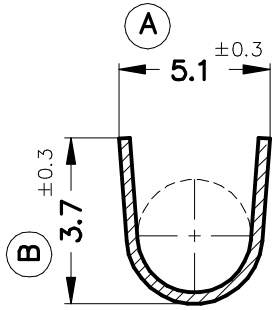
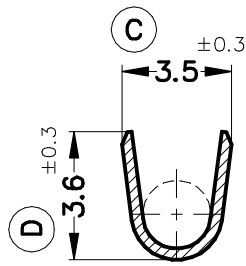


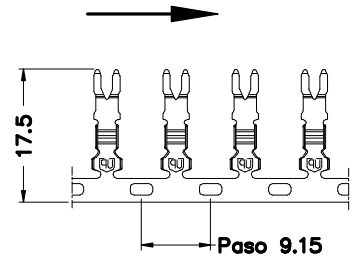
SECC. A-A'



SECC. B-B'



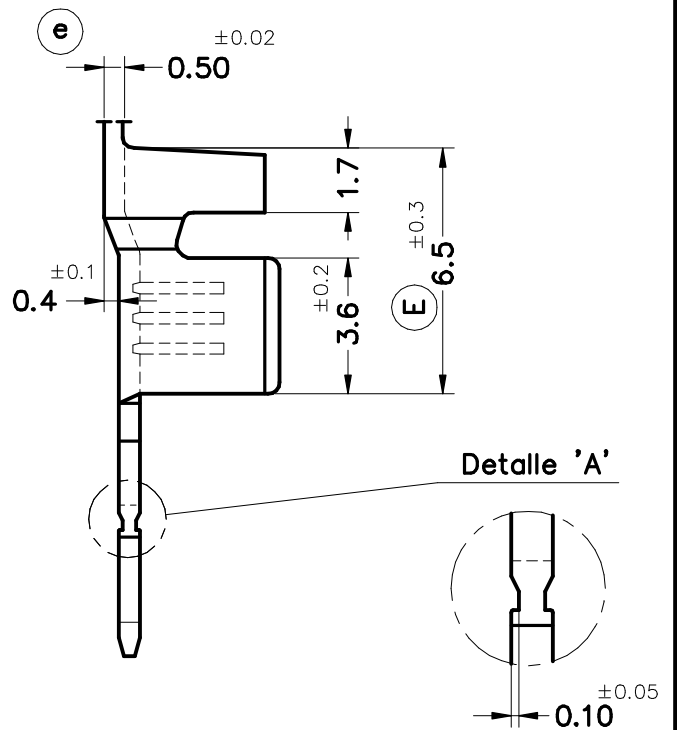
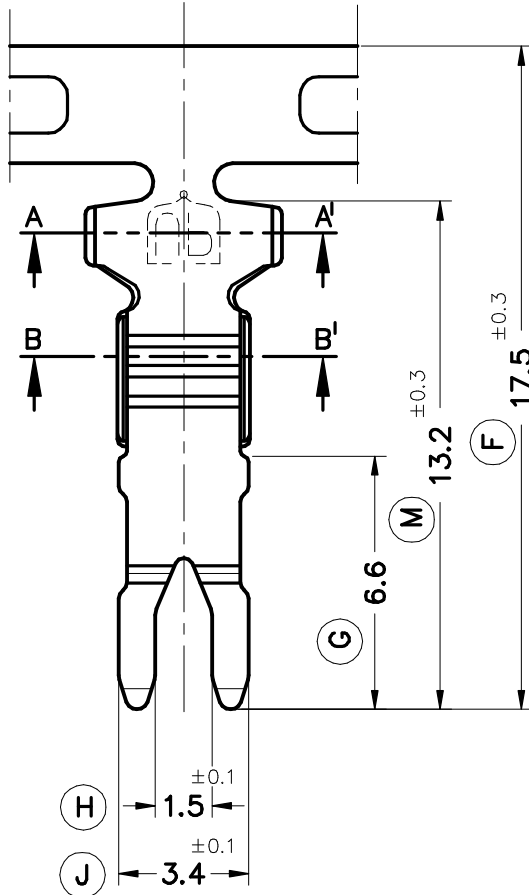
FORMA DE SUMINISTRO
DELIVERY FORM



E 1/1

ENGASTADO POR MINIAPLICADOR:
CRIMPED BY MINIAPPLICATOR:

MN3871-EJ



E 10/1

3871.02	Post-Sn	Latón* CuZn30	0.8 ÷ 2mm ²	2.3 ÷ 3.6mm.								
3871.01	Pre-Sn											
3871.00	Natural									00	1a. Edición	12/12/07
Referencias	Acabados	Material	Sección Conductor	∅ Aislante	A	B	C	D	Rev.	Modificación	Fecha	



TERMINAL HORQUILLA
UP-MAG



DIBUJADO	V.Roura	12/12/07	NORMAS MATERIALES EN1654*	NORMAS DIMENSIONALES Especiales	TOLERANCIAS GENERALES ±0.2 ±2°	FORMATO	A4
CONTROL	F.Adamuz	12/12/07				NOMBRE	PT3871 "c"
ESCALA	5/1		REF.		3871xx		