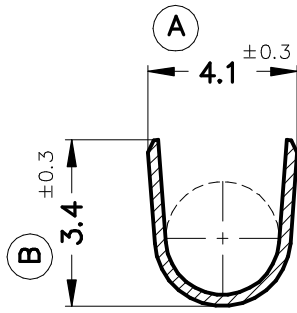
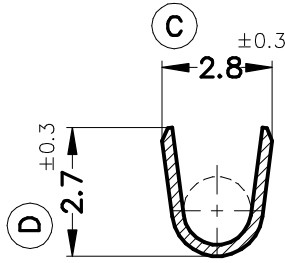


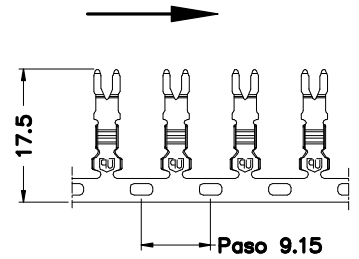
SECC. A-A'



SECC. B-B'



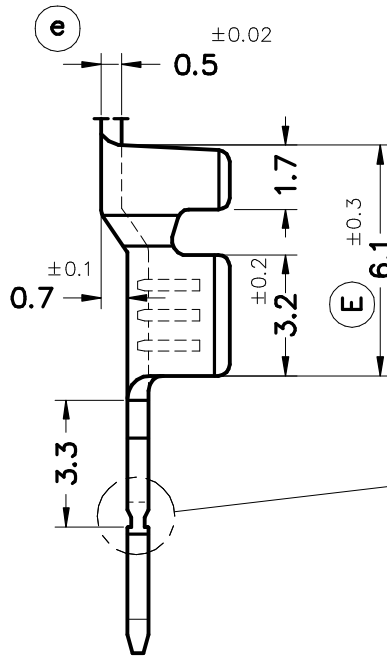
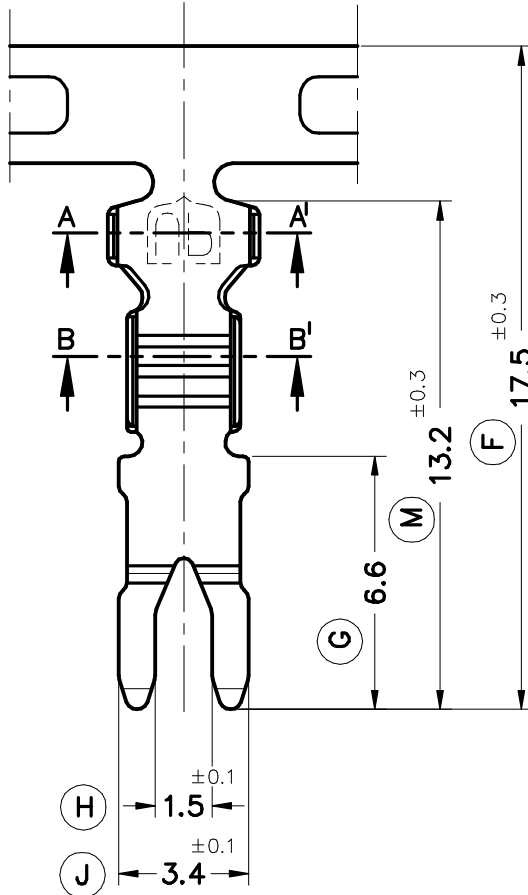
FORMA DE SUMINISTRO  
DELIVERY FORM



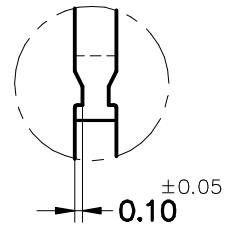
E 1/1

ENGASTADO POR MINIAPLICADOR:  
CRIMPED BY MINIAPPLICATOR:

MN3880-EJ



Detalle 'A'



E 10/1

3870.02	Post-Sn	Latón* CuZn30	0.3÷0.9mm <sup>2</sup>	1.5÷2.5mm.								
3870.01	Pre-Sn											
3870.00	Natural									00	1a. Edición	08/04/09
Referencias	Acabados	Material	Sección Conductor	∅ Aislante	A	B	C	D	Rev.	Modificación	Fecha	



TERMINAL HORQUILLA  
UP-MAG



DIBUJADO	JCS	08/04/09	NORMAS MATERIALES EN1654*	NORMAS DIMENSIONALES Especiales	TOLERANCIAS GENERALES ±0.2 ±2°	FORMATO	A4
CONTROL	FAT	08/04/09				NOMBRE	PT3870 "c"
ESCALA	5/1		REF.		3870xx		