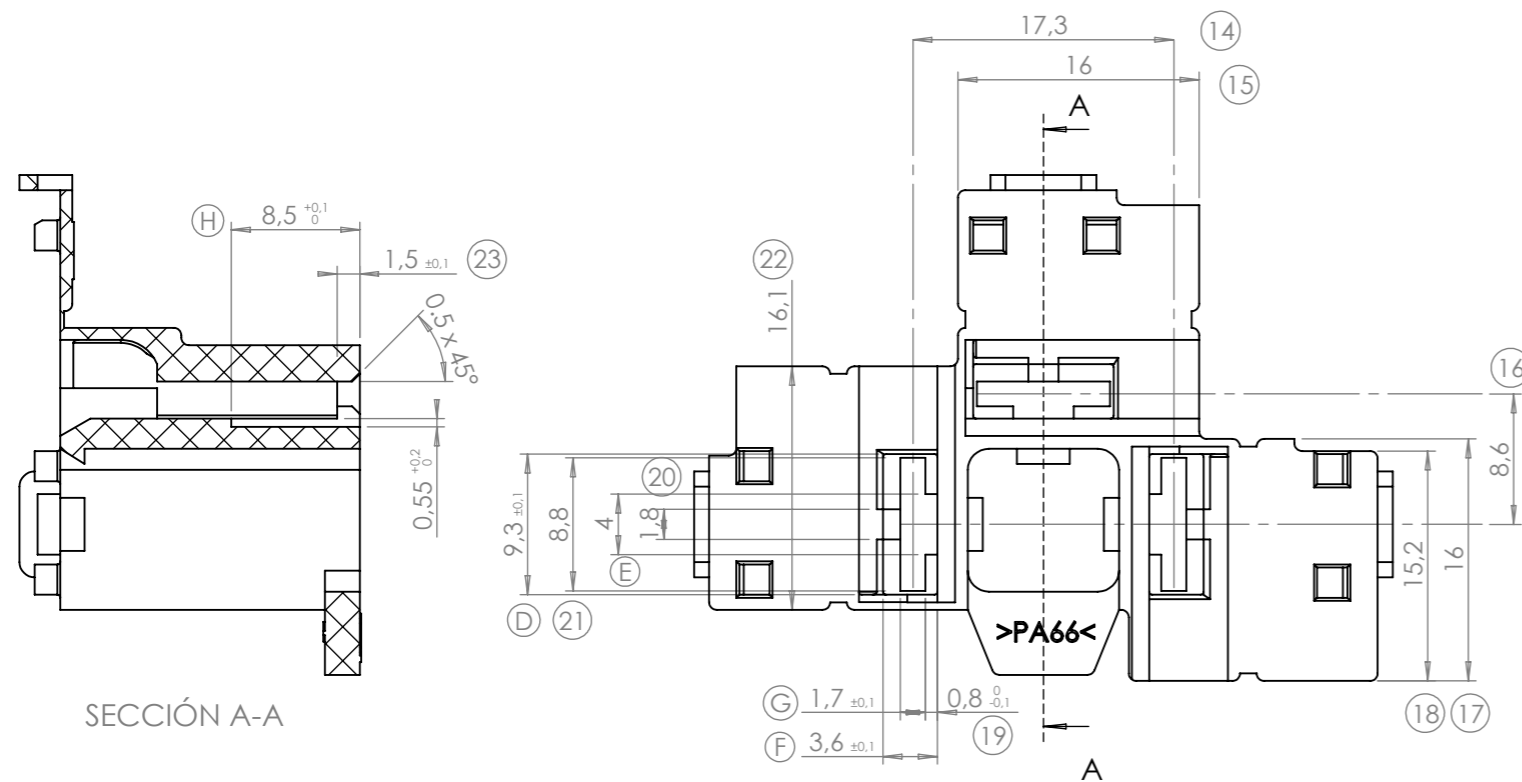
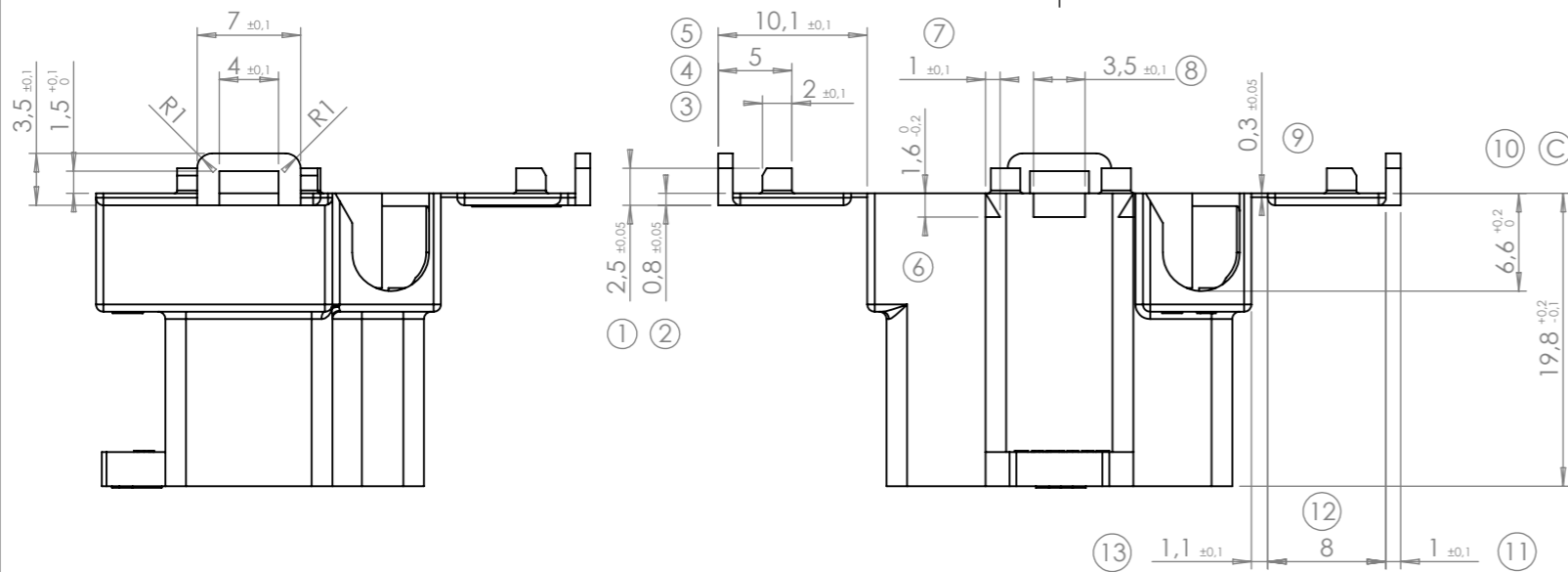
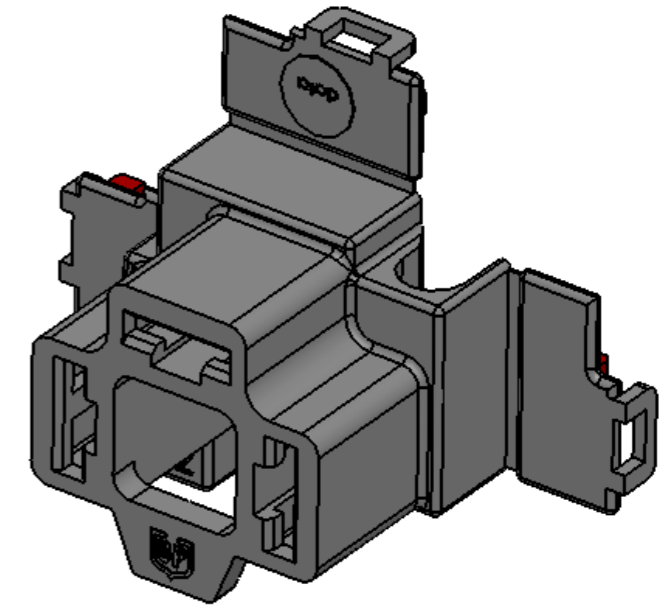
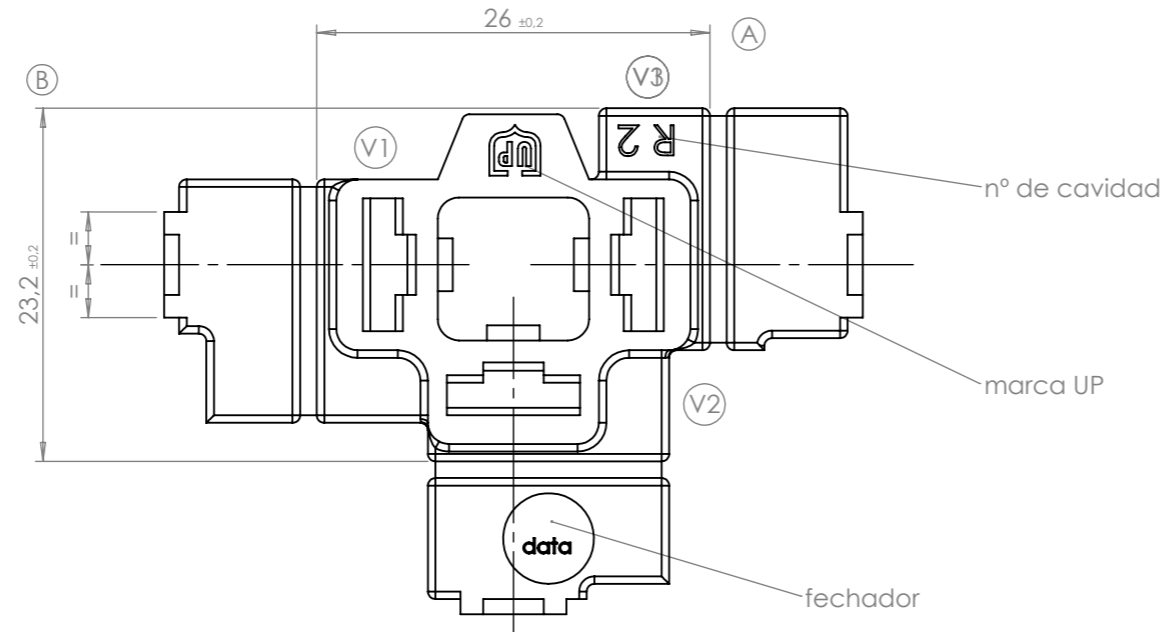


cotas de tapa x 3
cotas de cavidad x 3



NOTAS:

- Cotas de funcionalidad con letra sujetas a control de proceso. *Functional dimensions with letter subject to the process control.*
- Dimensiones sin cotas sujetas a la medida del 3D. *Dimensions without accotation subject to the 3D model.*
- Caras externas libres de decoloración, rebabas, grietas y rechupados. *External parts must be free of decolouration, burrs and craks.*
- Espesor mínimo de pared sin acotación 0.6mm. *Minimum wall thickness without accotation 0.6mm*

2805515	Negro	PA66V2	-	A	01	Modificar cotas B.F.6,7,20,23	21/09/15
2805510	Natural				00	1ª Edición	21/10/14
Referencia	Color	Material	Nº Vías	A	REV.	MODIFICACION	FECHA
ESCUBEDO <small>Especialitats Elèctriques Escubedo S.A.</small>		conector FARO EUROPEO con secondary para lampara H4/terminal tubo redondo			Terminales Electricos		
DIBUJADO	JCS	21/10/14	NORMAS MATERIALES	NORMAS DIMENSIONALES	TOLERANCIAS GENERALES	FORMATO	A-3
CONTROL	FAT	21/10/14				N.FICHERO	Pt-C600
ESCALA: 2/1				Especiales	DIN 16901- 1	REF.	2805510