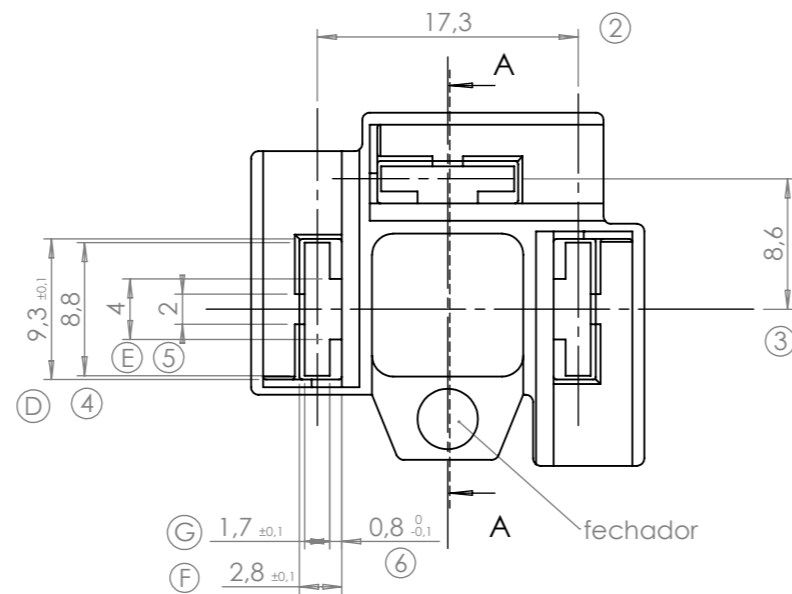


SECCIÓN A-A



cotas de cavidad x 3

NOTAS:

- Cotas de funcionalidad con letra sujetas a control de proceso. *Functional dimensions with letter subject to the process control.*
- Dimensiones sin cotas sujetas a la medida del 3D. *Dimensions without accotation subject to the 3D model.*
- Caras externas libres de decoloración, rebabas, grietas y rechupados. *External parts must be free of decolouration, burrs and craks.*
- Espesor mínimo de pared sin acotación 0.6mm. *Minimum wall thickness without accotation 0.6mm*

2805415	Negro	PA66V2	-	A	00	1ªEdición	06/10/15
2805410	Natural						
Referencia	Color	Material	Nº Vías	A	REV.	MODIFICACION	FECHA
ESCUBEDO <small>Especialitats Elèctriques Escubedo S.A.</small>		conector FARO EUROPEO para lampara H4/terminal tubo plano			Terminales Electricos		
DIBUJADO	JCS	21/10/14	-	Especiales	DIN 16901- 1	FORMATO	A-3
CONTROL	FAT	21/10/14				N.FICHERO	PT-C601
ESCALA: 2/1						REF.	2805410