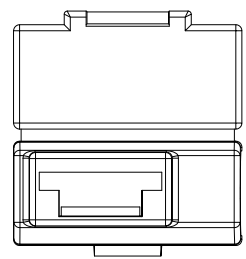
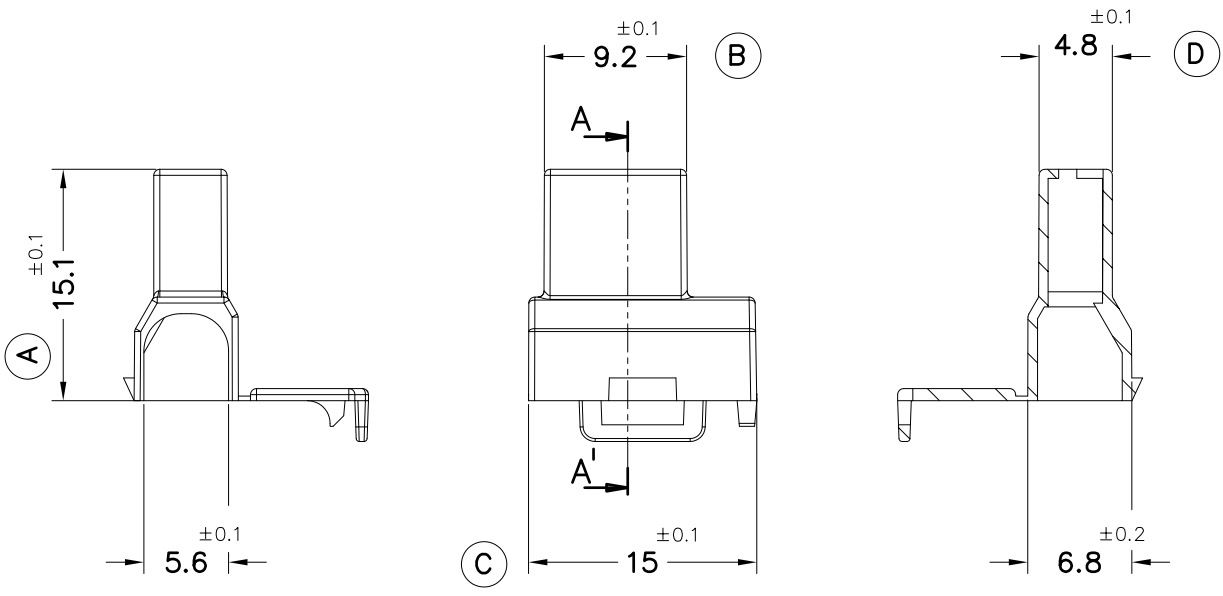


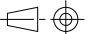


Secc. A-A'



2643240	Natural	PANF	1V				
2643230	Natural	PAV0					
2643210	Natural	PAV2				00	1ª Edición
Referencia	Acabado	Material	Nº Vias	A	Rev.	Modificación	Fecha
 ESCUBEDO Especialitats Elèctriques Escubedo S.A.		PROTECTOR BANDERA – Serie 6.3 UP–STA para engaste doble			Terminales 		
DIBUJADO	V. Roura	07/02/13			FORMATO	A4Va	
CONTROL	FAT	07/02/13	NORMAS MATERIALES	NORMAS DIMENSIONALES	TOLERANCIAS GENERALES	NOMBRE	PT–C579
ESCALA	2/1		Especiales	Especiales	±0.25	REF.	2643210