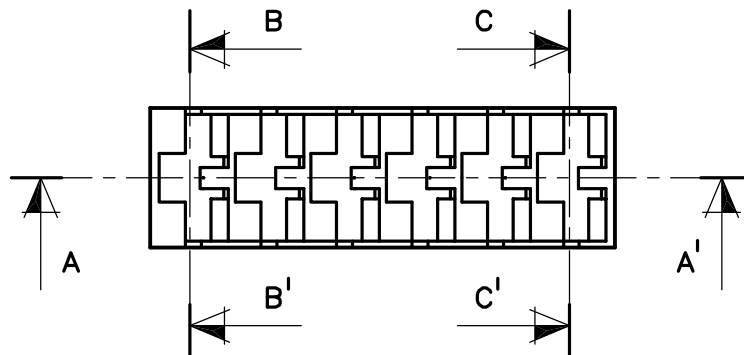
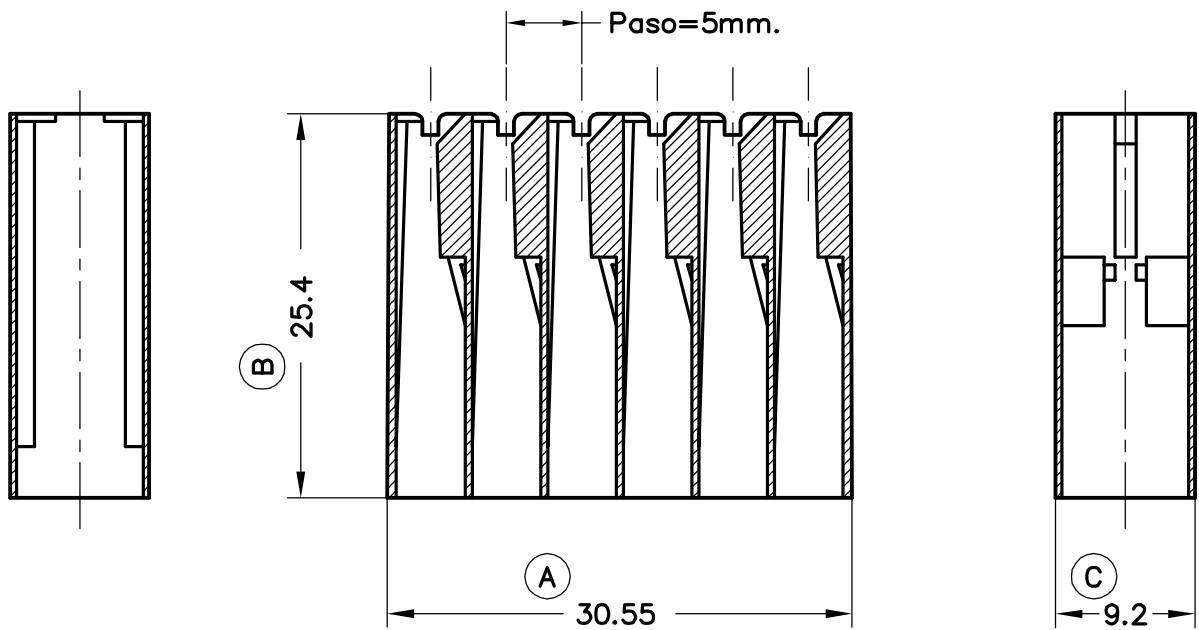


Secc. B-B¹

Secc. A-A¹

Secc. C-C¹



2638830	Natural	PA66/6 V0	6V	A	02	Quitar polarización	06/05/10
2638810		PA66V2			01	1ª Edición	21/07/95
Referencia	Acabado	Material	Nº Vias	A	Rev.	Modificación	Fecha

<p>ESPECIALITATS ELÈCTRIQUES ESCUBEDO S.A.</p>			<p>Conector Porta Hembra Serie 6.3 (SEGURIDAD)</p>			<p>Terminales Electricos</p>	
DIBUJADO	J.Man yer	21/07/95	NORMAS MATERIALES Especiales	NORMAS DIMENSIONALES Especiales	TOLERANCIAS GENERALES ±0.25	FORMATO	A4Va
CONTROL	F.Adamuz	21/07/95				NOMBRE	PT-C034
ESCALA	2/1		REF.		2638810		