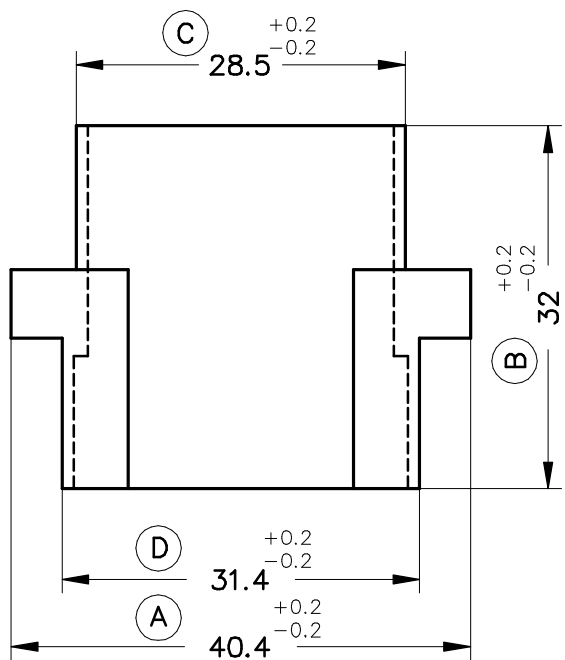
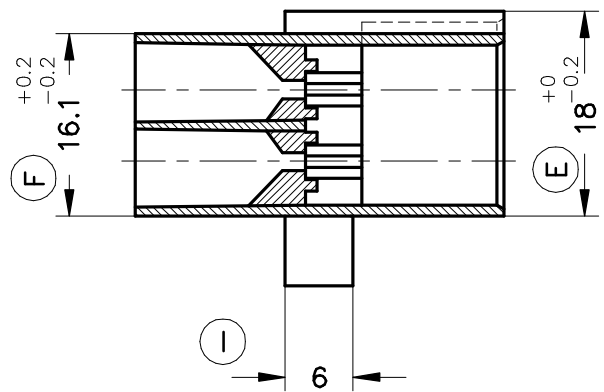


Secc. A-A'



2638240	Natural	PANF					
2638216	Azul	PA66V2	6V	A	03	Añ. ref. 2638240	19/06/07
2638215	Negro				02	Mod.cot./Añ.colores	14/03/00
2638210	Natural				01	1ª Edición	19/07/95
Referencia	Acabado				Material	Nº Vias	Rev.

<p>ESPECIALTATS ELÈCTRIQUES ESCUBEDO S.A.</p>			<p>CONECTOR PORTA MACHO Serie 6.3</p>			<p>Terminales </p>		
DIBUJADO	J.Manyer	19/07/95				FORMATO	A4Va	
CONTROL	F.Adamuz	19/07/95	NORMAS MATERIALES	Especiales	NORMAS DIMENSIONALES	Especiales	TOLERANCIAS GENERALES	±0.25
ESCALA	1.5/1		REF.		2638210			