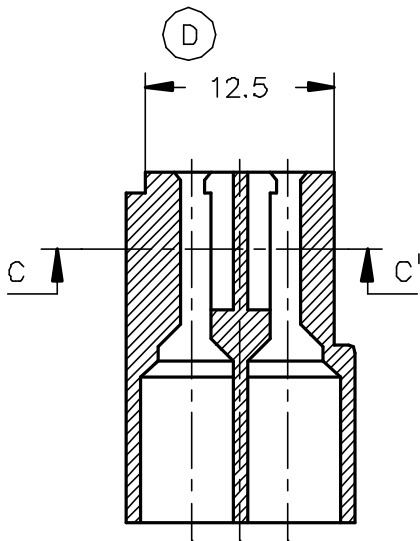
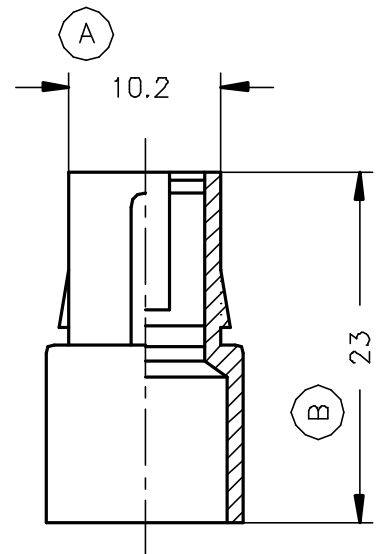


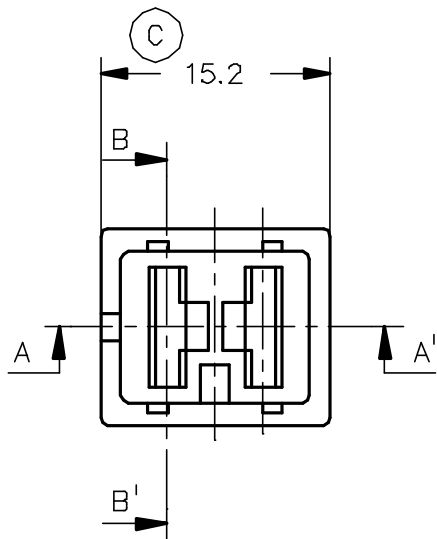
Secc. A-A'



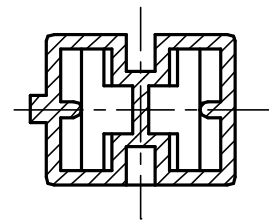
Secc. B-B'






Secc. C-C'



Secc. C-C'



2637510	Natural	PA66V2	2V		01	1ª Edición	07/10/94
Referencia	Acabado	Material	Nº Vías	A	Rev.	Modificación	Fecha

 ESCUBEDO Especialtats Elèctriques Escubedo S.A.			Protector Especial 6.3			Terminales 	
DIBUJADO	J.Manyer	07/10/94				FORMATO	A4Va
CONTROL	F.Adamuz	07/10/94	NORMAS MATERIALES	NORMAS DIMENSIONALES	TOLERANCIAS GENERALES	NOMBRE	PT-C021
ESCALA	2/1		Especiales	Especiales	±0.25	REF.	2637510