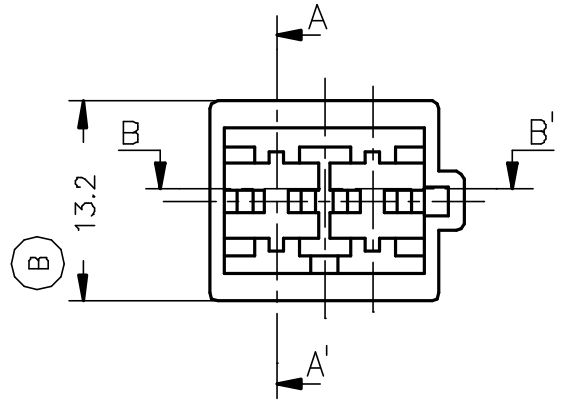
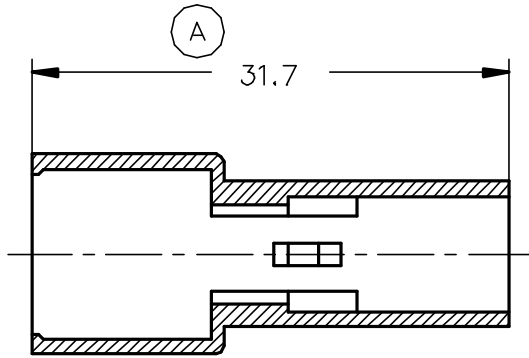
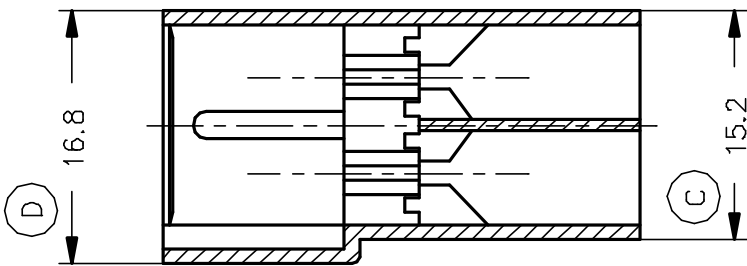





Secc. A-A'



Secc. B-B'



2637310	Natural	PA66V2	2V		01	1ª Edición	03/10/94
Referencia	Acabado	Material	Nº Vías	A	Rev.	Modificación	Fecha
 <b>ESCUBEDO</b> Especialtats Elèctriques Escubedo S.A.		Protector Especial 6.3			Terminales 		
DIBUJADO	J.Manyer	03/10/94			FORMATO	A4Va	
CONTROL	F.Adamuz	03/10/94	NORMAS MATERIALES Especiales	NORMAS DIMENSIONALES Especiales	TOLERANCIAS GENERALES ±0.25	NOMBRE	PT-C019
ESCALA	2/1 				REF.	2637310	