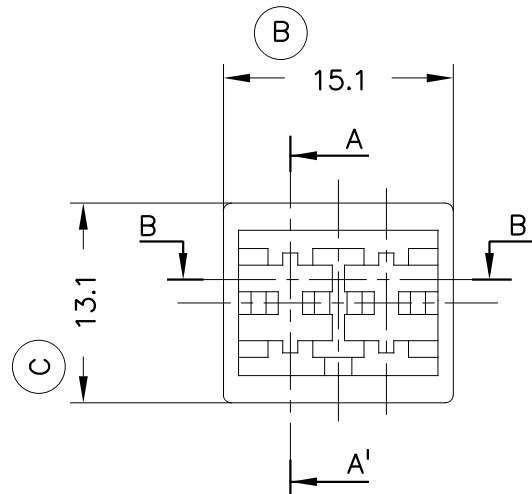
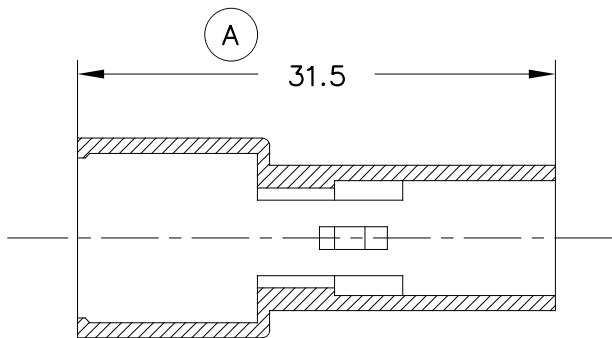
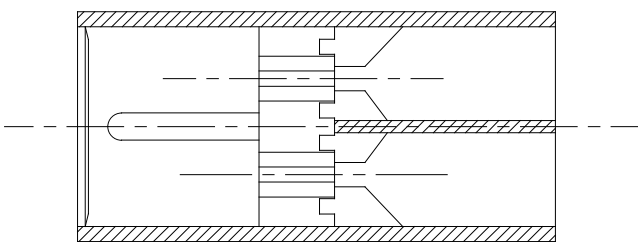


Secc. A-A'



Secc. B-B'



2634260	Natural	PAVONF	2V	A	05	Añadir 2634260	12/03/19
2634240	Natural	PAV2NF			04	PA68 a PA66/6	06/05/10
2634230	Natural	PAV0			03	Añadir 2634230	06/04/10
2634210	Natural	PAV2			02	Añadir 2634240	17/10/05
Referencia	Acabado	Material	Nº Vias	A	Rev.	Modificación	Fecha
					01	1º Edición	30/09/94

 ESCUBEDO Especialitats Elèctriques Escubedo S.A.			CONECTOR PORTA MACHO 6.3			Terminales 				
DIBUJADO	J. Manyer	30/09/94				FORMATO	A4			
CONTROL	F.Adamuz	30/09/94	NORMAS MATERIALES	Especiales	NORMAS DIMENSIONALES	Especiales	TOLERANCIAS GENERALES	±0.25	NOMBRE	PT-C017
ESCALA	2/1					REF.	2634210			