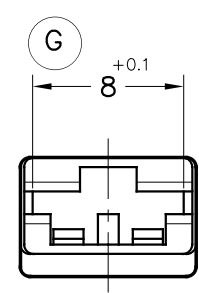
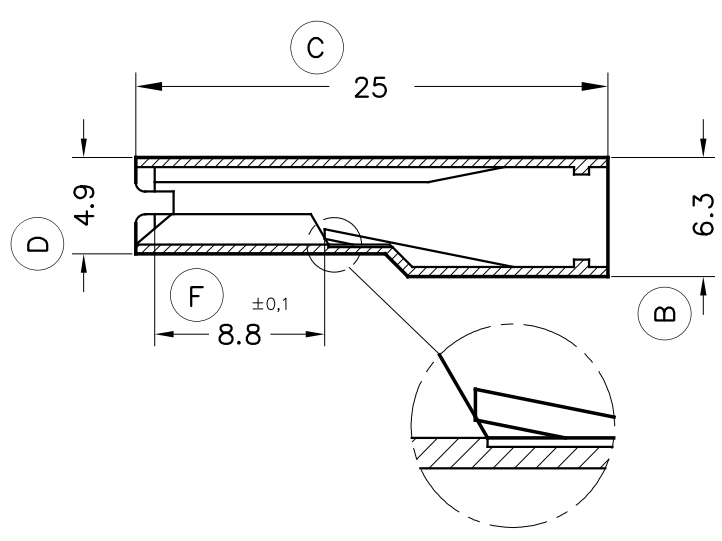


Secc. B-B<sup>i</sup>



2631265	Negro	PAVONF	1V	A	13	Ref. 2631260/65	02/02/18
2631260	Natural				12	Ref. 2631212	12/11/12
2631250	Natural	STANYL PA4/6	1V	A	11	Ref. 2631250	28/02/08
2631240	Natural	PAV2NF			10	Ref. 2631240	17/10/05
2631237	Marrón	PAV0	1V	A	09	Ref. 2631230	08/07/05
2631235	Negro				08	Ref. 2631216	31/01/05
2631230	Natural	PAV2	1V	A	07	Ref. 2631213	22/11/04
2631217	Marrón				06	Ref. 2631217	26/05/04
2631216	Azul	PAV2	1V	A	05	Ref. 2631214	27/01/04
2631215	Negro				04	Añadir cotas	10/11/03
2631214	Verde	PAV2	1V	A	03	Añadir 2631215	18/07/00
2631213	Rojo				02	Modificación	21/07/95
2631212	Amarillo	PAV2	1V	A	Rev.	Modificación	Fecha
2631210	Natural						

<b>ESCUBEDO</b> Especialitats Elèctriques Escubedo S.A.			<b>CONECTOR 1 VIA PORTA – HEMBRA 6.3</b> <b>– SEGURIDAD–</b>			Terminales <b>UP</b> Electricos	
DIBUJADO	J. Manyer	21/07/95	<b>NORMAS MATERIALES</b> Especiales	<b>NORMAS DIMENSIONALES</b> Especiales	<b>TOLERANCIAS GENERALES</b> ±0.25	FORMATO	A4Va
CONTROL	F.Adamuz	21/07/95				NOMBRE	PT-C010A
ESCALA	2.5/1		REF.		2631210		