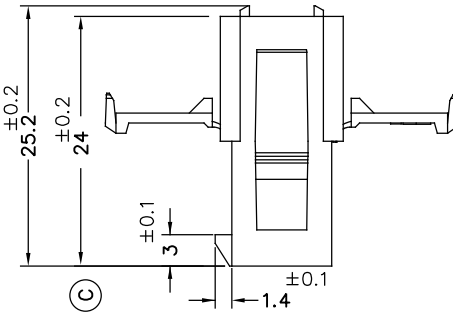
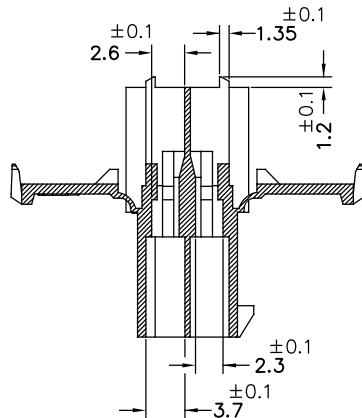
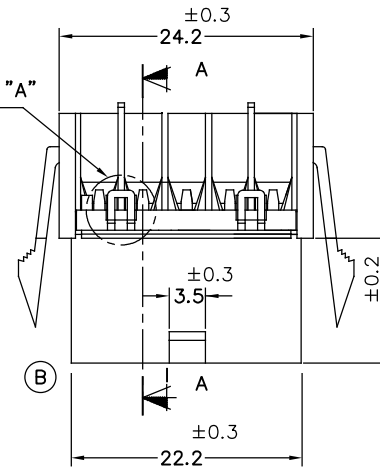


E: 1/1

Secc. A-A'

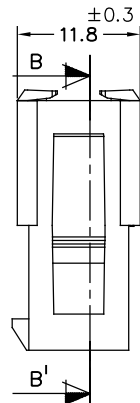
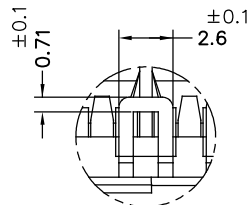


Detalle "A"



Detalle "A"

ESC.4:1



242FP2580	Natural	PAV2NF	2x5V					
242FP2560	Natural	PAV0NF						
242FP2545	Negro	PAGF				03	242FP2560/80	27/04/17
242FP2540	Natural	PAV2GFNF				02	Mat. 15%GF	26/04/16
242FP2530	Natural	PAV0				01	Mat.7%GF/Fechador	16/06/14
242FP2510	Natural	PAV2				00	1ª Edición	18/11/13
Referencia	Acabado	Material	Nº Vias	A	Rev.	Modificación	Fecha	

ESCUBEDO
Especialistas Eléctricos Escubedo S.A.

CONECTOR PANEL HEMBRA UPFIT
- PASO 4.2mm.-

Terminales  Electricos

DIBUJADO	V.Roura	18/11/13
CONTROL	F.Adamuz	18/11/13
ESCALA	2/1	

NORMAS MATERIALES	NORMAS DIMENSIONALES	TOLERANCIAS GENERALES
Especiales	Especiales	±0.25

FORMATO	A4
NOMBRE	PT-C605
REF.	242FP2510