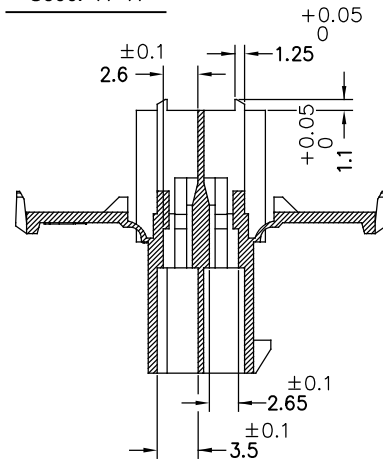
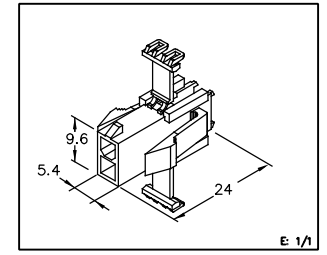
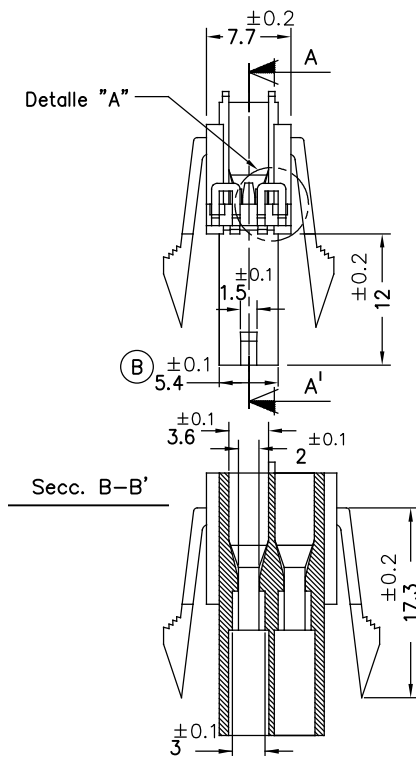
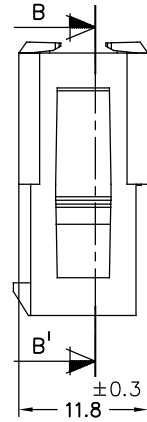
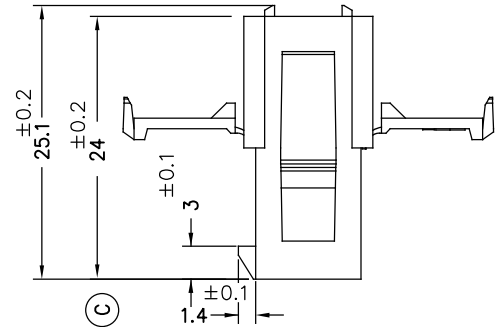
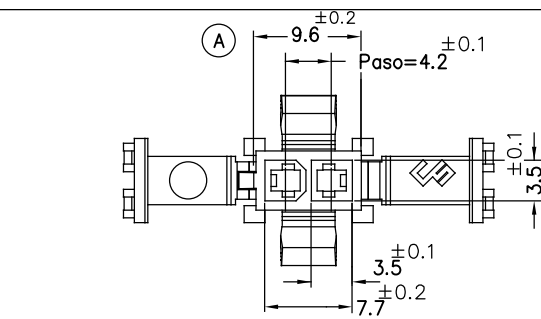
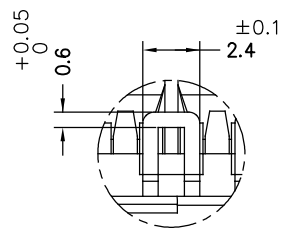


Secc. A-A'



Detalle "A"

ESC.4:1



242FP1280	Natural	PAV2NF	2x1V	A	Rev.			
242FP1260	Natural	PAV0NF						
242FP1245	Negro	PAGF				03	242FP1260/80	27/04/17
242FP1240	Natural	PAV2GFNF				02	Mat. 15%GF	26/04/16
242FP1230	Natural	PAV0				01	Mat.7%GF/Fechador	16/06/14
242FP1210	Natural	PAV2				00	1ª Edición	16/01/12
Referencia	Acabado	Material	Nº Vías	A	Rev.	Modificación	Fecha	

**ESCUBEDO**  
Especialitats Elèctriques Escubedo S.A.

DIBUJADO	V.Roura	16/01/12
CONTROL	F.Adamuz	16/01/12
ESCALA	2/1	

**CONECTOR PANEL HEMBRA UPFIT**  
- PASO 4.2mm.-

NORMAS MATERIALES	NORMAS DIMENSIONALES	TOLERANCIAS GENERALES
Especiales	Especiales	±0.25

**Terminales**

FORMATO	A4
NOMBRE	PT-C569
REF.	242FP1210